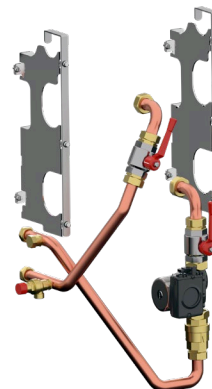
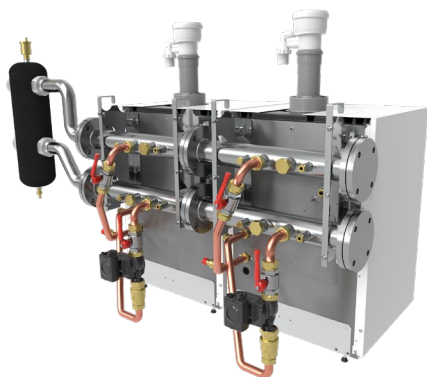


CASCADES IX145 ET IX245

CHAUDIÈRES GAZ À CONDENSATION POUR UNE SOLUTION CASCADE



- IX 145-50 :
de 5 à 45 kW
- IX 145-90 :
de 9,4 à 85 kW

- IX 145-70 :
de 7,2 à 65 kW
- IX 145-110 :
de 11,4 à 102 kW

- IX 245-130 :
de 24,3 à 121,5 kW
- IX 245-150 :
de 28,1 à 140,3 kW

- IX 245-200 :
de 31 à 185,9 kW
- IX 245-250 :
de 38,8 à 232,8 kW

(plage de modulation de puissance pour une température de 80/60°C)



Chauffage seul



Condensation



Tous gaz naturels
Propane

CONDITIONS D'UTILISATION

Pression maxi. de service :

- IX145... : 4 bar
- IX245... : 6 bar

Température maxi. de service :

- IX145-50/70/90/110/130/150 : 80°C
- IX 245-200/250 : 90°C

Thermostat de sécurité : 110 °C

Alimentation : 230 V/50 Hz

Indice de protection : IP X1B

homologation

B23 - B23p pour un montage en cascade

catégorie gaz

II2ESi3P

Classe NOx : 6

Les chaudières gaz à condensation IX peuvent être raccordées en cascades de 2 à 16 chaudières (les cascades de 2 à 4 chaudières sont présentées de manière détaillée dans ce document). Le montage en cascade de chaudières IX offre des puissances élevées pour un faible encombrement et une large plage de modulation de la puissance.

- Des systèmes de cascades complets pré-dimensionnés (chaudières, raccords hydrauliques avec pompes modulantes, collecteurs, bouteille de découplage isolée, régulation, sondes départ/retour) de 2 chaudières sont disponibles avec tous les modèles de IX.
- Un kit cascade unitaire complet équipé d'une chaudière et de tous les éléments nécessaires au raccordement permet d'agrandir d'une unité le module existant de 2.
- Tous les systèmes hydrauliques de la cascade sont également disponibles au détail pour permettre de composer des cascades jusqu'à une puissance de 1 000 kW.
- La cascade peut être pilotée de manière autonome par la régulation chaudière ou par un signal unique 0-10V (ou chaque chaudière commandée en 0-10V).
- Chaque chaudière de la cascade peut, avec sa régulation, piloter jusqu'à 3 circuits de chauffage en fonction de la température extérieure et un circuit ecs.



IX 145/245 N° d'identification: 0085CPO089

PRÉSENTATION DE LA GAMME IX 145/245

Les chaudières gaz à condensation IX 145-245 présentent une esthétique résolument moderne dans un style bien identifiable et sont d'une finition soignée. De dimensions extérieures compactes avec une largeur unique de 600 mm pour tous les modèles, d'un poids réduit, les chaudières IX sont très faciles à installer et d'un entretien aisé.

PERFORMANCES ÉLEVÉES

- Rendement d'exploitation annuel jusqu'à 109,5 %
- Taux de modulation de 11-25 à 100% de la puissance (suivant modèles - voir détail page 4).
- 2 Sondes de température départ et retour (pour la gestion ΔT° du corps de chauffe),
- Faibles rejets polluants NOx et CO (voir tableau NOx ci-dessous)

MODÈLE	IX	145-50	145-70	145-90	145-110	245-130	245-150	245-200	245-250
NOx G20 (EN 15502) ; mg/kWh (Hi)		18,9	25,5	37,2	39	17	23	33,5	35,1
Classe		6	6	6	6	6	6	6	6

LEURS POINTS FORTS

- Corps de chauffe spiralé en acier inoxydable (316L) monobloc (IX 145-50/70) ou bi-bloc (IX 145/245-90/110/130/150/200/250) compact à grande surface d'échange et à faible perte de charge, présentant une grande résistance à la corrosion et ne nécessitant qu'un débit d'irrigation faible (débit minimum d'irrigation obligatoire).
- Vanne gaz modulante en continu (en mode chauffage et mode de production ecs).
- Contrôle et gestion de la température par 2 thermistances CTN sur le départ et le retour.
- La chaudière fonctionne d'origine aux gaz naturels et au propane: avec kit de conversion en option pour IX 145-50/70/90/110 et diaphragme fourni pour IX 245-130/150/200/250.
- Brûleur à prémélange en inox, modulant de 11-25 à 100 % de la puissance (voir détail dans le tableau page 4) pour une parfaite adaptation de la puissance aux besoins réels de l'installation.
- Dispositif de post-circulation de la pompe chaudière en mode chauffage et mode de production ecs.
- Allumage électronique.
- Sonde d'ionisation.
- Maintenance simplifiée grâce à l'accès par l'avant.
- Les chaudières IX... sont livrées avec un tableau de commande équipé d'une régulation digitale permettant la gestion de tous les cas d'installation y compris les plus complexes. D'origine elle permet la commande et la régulation d'un circuit direct. Le rajout d'une sonde de température SA49 permet la commande d'un préparateur ecs. En rajoutant jusqu'à deux modules de régulation circuit vanne 3 voies + sonde (colis SA45) intégrable dans la chaudière, la régulation pourra piloter jusqu'à 2 circuits avec vanne mélangeuse. La régulation est spécialement conçue pour permettre l'optimisation de systèmes combinés: solaire, pompe à chaleur, chaudière bois.... Ce tableau de commande gère une cascade de 2 à 16 chaudières.
- L'accès à la chaudière par l'avant permet un entretien aisé avec un minimum d'intervention sur l'arrière de la chaudière.
- IX 245-200 et 250 sont équipées d'un rail de déchargement de la palette et de roues pour une mise en place aisée dans la chaufferie.
- De nombreux accessoires comme les stations de neutralisation des condensats, des régulateurs de pression, des kits de transformation au propane... sont également disponibles.

LES CASCADES

La régulation peut gérer une cascade de maximum 16 chaudières* :

- **Des cascades complètes de 2 chaudières sont disponibles avec tous les modèles de IX.** Ces systèmes sont composés: de 2 chaudières, du collecteur hydraulique avec son système de support et de fixation sur l'arrière de la chaudière (départ/retour), des kits de connexions hydrauliques (pompes d'injection primaires modulantes + tuyauteries de raccordement sur l'arrière des chaudières avec robinet retour, robinet départ multifonction équipé: d'un robinet de remplissage et de vidange, d'une vanne d'isolement, d'un clapet anti-retour, d'une soupape de sécurité et d'un piquage pour le raccordement d'un vase d'expansion), des brides pleines (extrémités), de la bouteille de découplage isolée dimensionnée avec son raccordement, des brides de fixation, des clapets fumées anti-retour avec siphons, de 2 modules de communication BUS de liaison entre les chaudières, de sondes de température départ et retour.
- **Un kit cascade unitaire permet de compléter le système cascade de 2 chaudières d'une ou plusieurs chaudières supplémentaires.** Ce kit est composé: de 1 chaudière, du collecteur hydraulique avec son système de support et de fixation sur l'arrière de la chaudière (départ/retour), du kit de connexions hydrauliques (pompe + tuyauteries de raccordement sur l'arrière de la chaudière), des brides de fixation, du clapet fumées anti-retour avec siphon, d'un module de communication BUS.

* La taille des cascades est limitée par le dimensionnement des pompes présentes dans les kits hydrauliques et par les collecteurs de raccordement :

- Avec les chaudières IX145, la puissance maximale possible de la cascade est de 550 kW.
- Avec les chaudières IX245 la puissance maximale possible de la cascade est de 1 000 kW.

Pour des cascades plus importantes, l'ensemble des différents composants sont également disponibles au détail.

LES MODÈLES PROPOSÉS

LES SYSTÈMES CASCADE DE 2 CHAUDIÈRES IX 145/245



IX_Q1050

Le système cascade est composé :
de 2 chaudières, du collecteur hydraulique (départ/retour), des kits de connexion (pompe + tuyauterie de raccordement sur les chaudières), des brides pleines (extrémités), de la bouteille de découplage avec son raccordement, des brides de fixation, de clapets fumées anti-retour avec siphon, 2 modules de communication BUS OCI 345 (colis SA50), d'une sonde départ et d'une sonde retour.

CASCADE DE 2 CHAUDIÈRES

	PLAGE DE MODULATION À 80/60 °C (KW)	RÉFÉRENCE
IX145 - 50	5-90	7713924
IX145 - 70	7,2-130	7713925
IX145 - 90	9,4-170	7713926
IX145 - 110	11,4-204	7713927
IX 245 - 130	24,3-243	7713928
IX 245 - 150	28,1-280,6	7713929
IX 245 - 200	31-371,8	7713930
IX 245 - 250	38,8-465,6	7713931

KIT CASCADE UNITAIRE POUR 1 CHAUDIÈRE SUPPLÉMENTAIRE



IX_Q10501

Kit cascade unitaire est composé :
de 1 chaudière, du collecteur hydraulique (départ/retour), du kit de connexion (pompe + tuyauterie de raccordement sur la chaudière), des brides de fixation, du clapet fumées anti-retour avec siphon, d'un module de communication BUS OCI 345 (colis SA50).

KIT CASCADE COMPLET

	PLAGE DE MODULATION À 80/60 °C (KW)	RÉFÉRENCE
IX 145 - 50	5-45	7713896
IX 145 - 70	7,2-65	7713897
IX 145 - 90	9,4-85	7713898
IX 145 - 110	11,4-102	7713899
IX 245 - 130	24,3-121,5	7713920
IX 245 - 150	28,1-140,3	7713921
IX 245 - 200	31-185,9	7713922
IX 245 - 250	38,8-232,8	7713923

LES SYSTÈMES CASCADES DE 3 ET 4 CHAUDIÈRES IX 145/245



IX_Q1050

	CASCADE DE 2 CHAUDIÈRES		CASCADE DE 3 CHAUDIÈRES		CASCADE DE 4 CHAUDIÈRES	
	PLAGE DE MODULATION À 80/60 °C (KW)	RÉFÉRENCE	PLAGE DE MODULATION À 80/60 °C (KW)	RÉFÉRENCE	PLAGE DE MODULATION À 80/60 °C (KW)	RÉFÉRENCE
IX145 - 50	5-90	7713924	5-135	7713924 + 1x7713896	5-180	7713924+ 2x7713896
IX145 - 70	7,2-130	7713925	7,2-195	7713925 + 1x7713897	7,2-260	7713925 + 2x7713897
IX145 - 90	9,4-170	7713926	9,4-255	7713926 + 1x7713898	9,4-340	7713926 + 2x7713898
IX145 - 110	11,4-204	7713927	11,4-306	7713927 + 1x7713899	11,4-408	7713927 + 2x7713899
IX 245 - 130	24,3-243	7713928	24,3-364,5	7713928 + 1x7713920	24,3-486	7713928 + 2x7713920
IX 245 - 150	28,1-280,6	7713929	28,1-420,9	7713929 + 1x7713921	28,1-561,2	7713929 + 2x7713921
IX 245 - 200	31-371,8	7713930	31-557,7	7713930 + 1x7713922	31-743,6	- *
IX 245 - 250	38,8-465,6	7713931	38,8-698,4	- *	38,8-931,2	- *

* Non réalisable avec les ensembles. À composer au détail par colis, voir page 21, séparateur hydraulique à redimensionner.

CARACTÉRISTIQUES TECHNIQUES

DES CHAUDIÈRES

LES CARACTÉRISTIQUES TECHNIQUES ET PERFORMANCES SELON RT 2012

Type générateur : chauffage seul

Type chaudière : condensation

Classe NOx : 6

Brûleur : modulant à prémélange

Énergie utilisée : gaz naturels ou propane

Évacuation combustion : cheminée ou étanche

Réf. "certificat CE" : 0085CP0089

Homologation :

• IX 245-130, IX 245-150, IX 145-50, IX 145-70, IX 145-90, IX 145-110 :

B33/B23(P), C13(X), C33(X), C43(X), C53, C63(X), C83(X)

• IX 245-200, IX 245-250 :

B33/B23(P), C13, C33, C43, C53, C63, C83

Gaz et pressions :

• Gaz naturel (G20) - 20 mbar

• Gaz naturel (G25) - 25 mbar

• Gaz propane (G31) - 37 mbar

CARACTÉRISTIQUES

MODÈLES		IX 145	50	70	90	110
Puissance utile	• nominale déterminée à $Q_{nom}^{(1)}$ ($P_{n,gen}$) • intermédiaire à 30 % de $Q_{nom}^{(1)}$ (P_{int})	kW	45	65	85	102
Puissance nominale P_n à 50/30 °C		kW	48,6	70,2	91,8	110,2
Rendement en % PCI,	• 100 % P_n , temp. moy. 70 °C (R_{Pn})	%	97,4	97,2	97,3	97,2
charge... % et temp. eau ... °C	• 30 % P_n , temp. retour 30 °C (R_{pint})	%	108,4	108,1	108,2	108,1
Efficacité énergétique saisonnière : Etas produit (sans apport de régulation)		%	93	93	-	-
Efficacité énergétique saisonnière : Etas (avec sonde livrée d'origine)		%	95	95	-	-
Efficacité utile à ...% de la	• à 100 % Eta 4	%	-	-	87,7	87,6
puissance thermique nominale	• à 30 % Eta 1	%	-	-	97,5	97,4
Rapport de modulation		%	11 à 100	11 à 1000	11 à 100	12 à 100
Débit nominal d'eau à P_n et $\Delta T = 20$ K		m ³ /h	1,94	2,8	3,66	4,39
Perte à l'arrêt à $\Delta T = 30$ K (Q_{pO30})		W	45	46	62	72
Puissance électrique des auxiliaires à P_n gen (Q_{aux})		W	100	117	146	185
Puissance électrique des auxiliaires en veille (Q_{veille})		W	3	3	3	3
Puissance utile à 50/30 °C mini/maxi		kW	5,4/48,6	7,8/70,2	10,2/91,8	12,3/110,2
Puissance utile à 80/60 °C mini/maxi		kW	5/45	7,2/65	9,4/85	11,4/102
Débit massique des fumées mini/maxi		kg/h	7,2/75,6	14,4/111,6	18/144	18/169,2
Pression disponible en sortie de chaudière		Pa	270	270	320	370
Contenance en eau		l	2,81	4,98	8,34	9,83
Débit d'eau minimal nécessaire		l/h	800	1500	2000	2250
Température maximale de service		°C	80	80	80	80
Pression maximale de service (PMS)		bar	4	4	4	4
Perte de charge côté eau à $\Delta T = 20$ K		mbar	500	320	230	250
Débit gaz max. (15 °C-1 013 mbar)	• gaz naturel H	m ³ /h	4,9	7,07	9,25	11,10
	• gaz naturel L	m ³ /h	5,69	8,22	10,75	12,91
	• propane	kg/h	3,59	5,19	6,79	8,15
Poids à vide		kg	60	70	104	109

MODÈLES		IX 245	130	150	200	250
Puissance utile	• nominale déterminée à $Q_{nom}^{(1)}$ ($P_{n,gen}$) • intermédiaire à 30 % de $Q_{nom}^{(1)}$ (P_{int})	kW	122	140	186	233
Puissance nominale P_n à 50/30 °C		kW	40,4	46,5	62,8	78,6
Rendement en % PCI,	• 100 % P_n , temp. moy. 70 °C (R_{Pn})	%	98,1	98,1	97,32	97,02
charge... % et temp. eau ... °C	• 30 % P_n , temp. retour 30 °C (R_{pint})	%	108,5	108,5	109,06	109,06
Efficacité utile à ...% de la	• à 100 % Eta 4	%	88,4	88,4	87,68	87,41
puissance thermique nominale	• à 30 % Eta 1	%	97,8	97,8	98,25	98,25
Rapport de modulation		%	20 à 100	25 à 100	20 à 100	16 à 100
Débit nominal d'eau à P_n et $\Delta T = 20$ K		m ³ /h	5,6	6,0	8,0	10,0
Perte à l'arrêt à $\Delta T = 30$ K (Q_{pO30})		W	77,7	83,3	95,3	117,3
Puissance électrique des auxiliaires à P_n gen (Q_{aux})		W	187	283	242	369
Puissance électrique des auxiliaires en veille (Q_{veille})		W	4,3	4,3	4,3	4,3
Puissance utile à 50/30 °C mini/maxi		kW	26,2/130,6	30,2/150,9	33,1/200	41,7/250
Puissance utile à 80/60 °C mini/maxi		kW	24,3/121,5	28,1/140,3	31/185,9	38,8/232,8
Débit massique des fumées mini/maxi		kg/h	43/202	50/230	77/455	103/591
Pression disponible en sortie de chaudière		Pa	170	280	230	230
Contenance en eau		l	10	11	13	15
Débit d'eau minimal nécessaire		l/h	2250	3000	3500	4500
Température maximale de service		°C	80	80	90	90
Pression maximale de service (PMS)		bar	6	6	6	6
Perte de charge côté eau à $\Delta T = 20$ K		mbar	400	400	400	400
Débit gaz max. (15 °C-1 013 mbar)	• gaz naturel H	m ³ /h	13,1	15,1	20,21	25,40
	• gaz naturel L	m ³ /h	15,2	17,6	23,51	29,54
	• propane	m ³ /h	5,1	5,9	7,81	9,82
Poids à vide		kg	126	132	212	232

(1) Q_{nom} = débit calorifique nominal

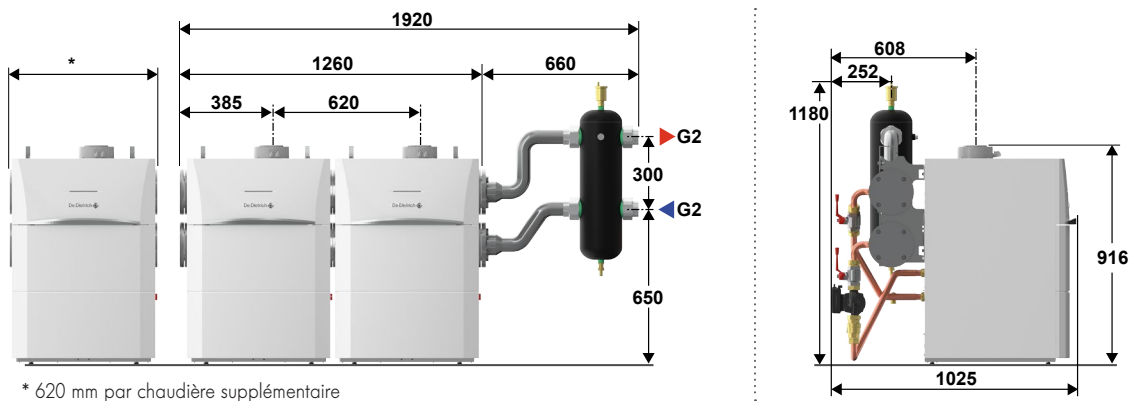
NOTA : Le Syndicat des industries thermiques, aéraliques et frigorifiques (UNICLIMA) intègre dans sa base de données centralisée sur le site "www.rt2012-chauffage.com" les caractéristiques RT 2012 des chaudières. Nos données peuvent y être consultées et importées sous forme de fichier Excel. Elles y sont réactualisées régulièrement et ont de ce fait valeur de référence.

DIMENSIONS PRINCIPALES

CASCADES DE CHAUDIÈRES IX 145..

DIMENSIONS PRINCIPALES (EN MM ET POUCES)

IX 145 - 50/70



* 620 mm par chaudière supplémentaire

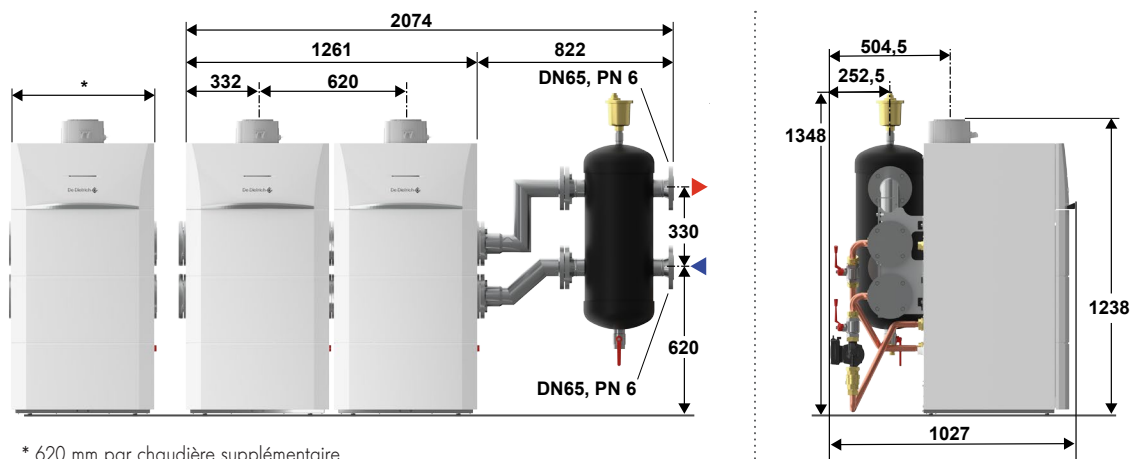
configuration

Cascade (avec systèmes) jusqu'à 4 chaudières possible.

ATTENTION

Les cascades sont délivrées avec un clapet anti-retour fumées et un conduit pour chaque chaudière. Ces éléments ne sont pas représentés sur le dessin.

IX 145 - 90/110



* 620 mm par chaudière supplémentaire

configuration

Cascade (avec systèmes) jusqu'à 4 chaudières possible.

ATTENTION

Les cascades sont délivrées avec un clapet anti-retour fumées et un conduit pour chaque chaudière. Ces éléments ne sont pas représentés sur le dessin.

IX_F1001

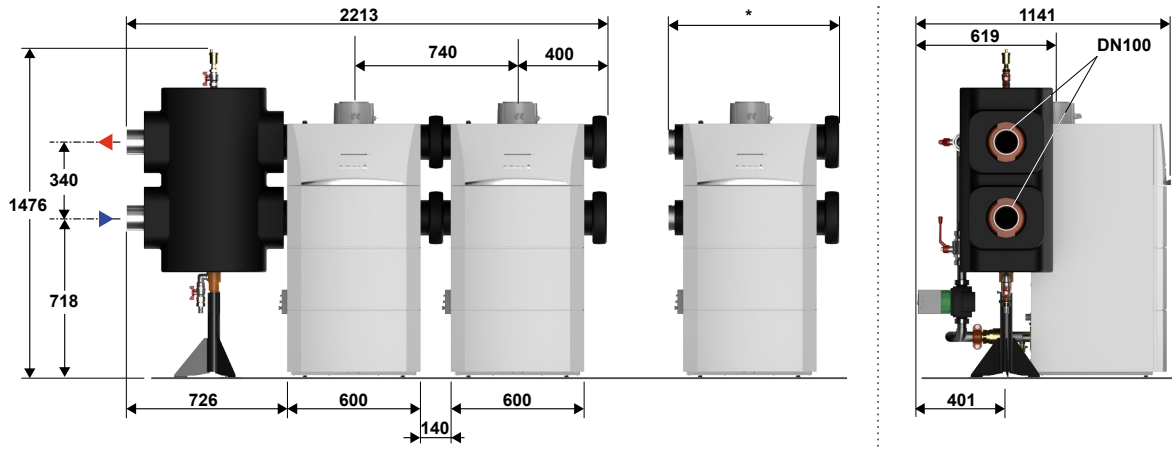
IX_F1002

DIMENSIONS PRINCIPALES

CASCADES DE CHAUDIÈRES IX 245..

DIMENSIONS PRINCIPALES (EN MM ET POUCES)

IX 245 - 130/150



* 740 mm par chaudière supplémentaire

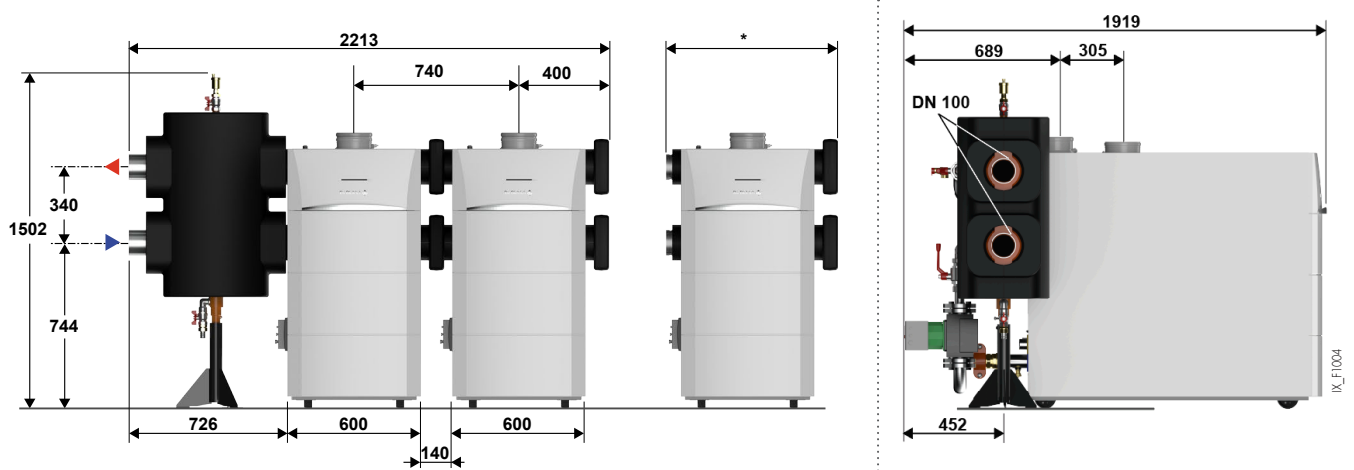
configuration

Cascade (avec systèmes) jusqu'à 4 chaudières possible.

ATTENTION

Les cascades sont délivrées avec un clapet anti-retour fumées et un conduit pour chaque chaudière. Ces éléments ne sont pas représentés sur le dessin.

IX 245 - 200/250



* 740 mm par chaudière supplémentaire

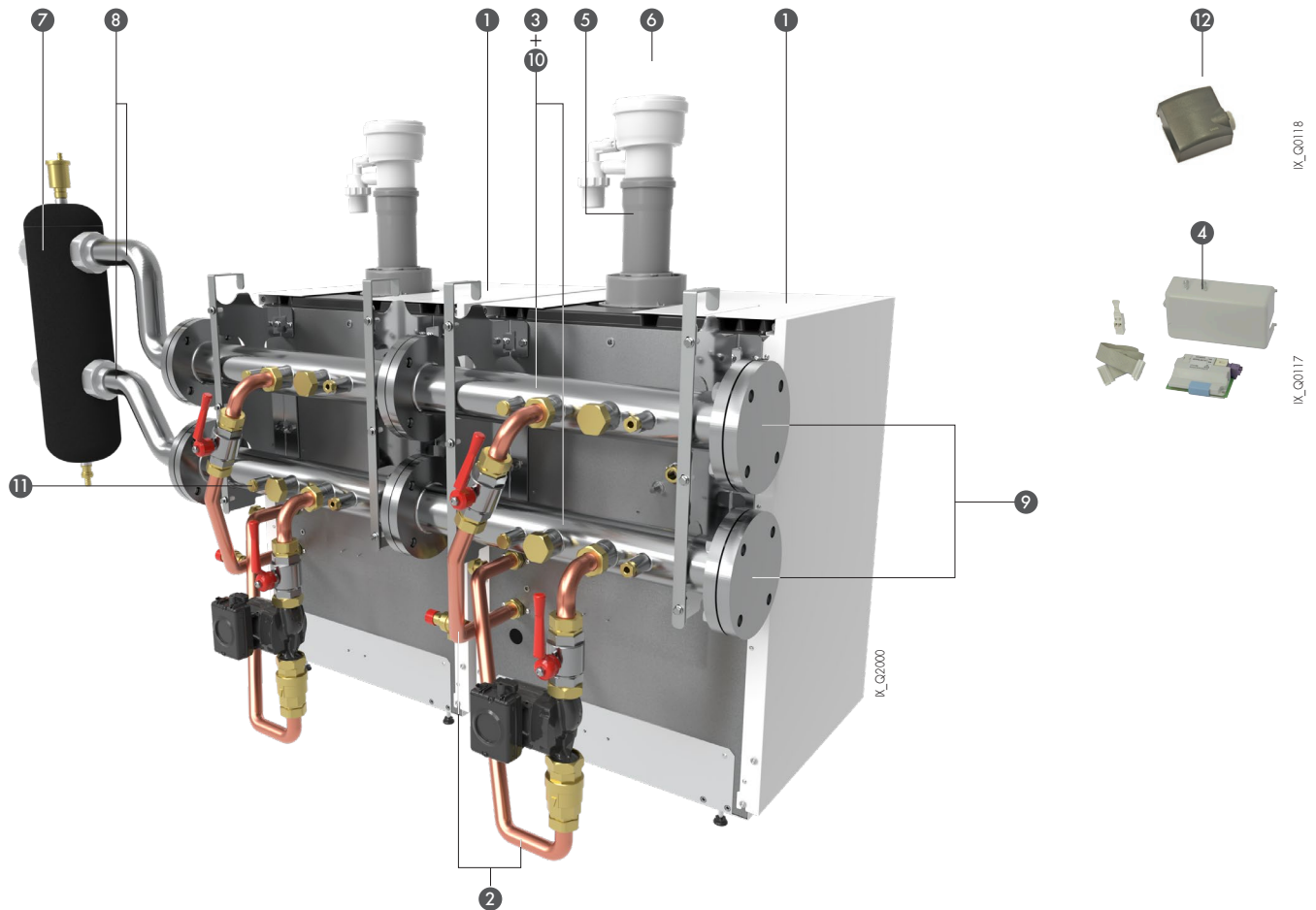
configuration

Cascade (avec systèmes) jusqu'à 3 chaudières possible.

LES SYSTÈMES CASCADE

COMPOSITION DES SYSTÈMES CASCADE AVEC 2 CHAUDIÈRES IX 145 - 50/70/90/110

MODÈLE REPRÉSENTÉ : IX 145-50/70

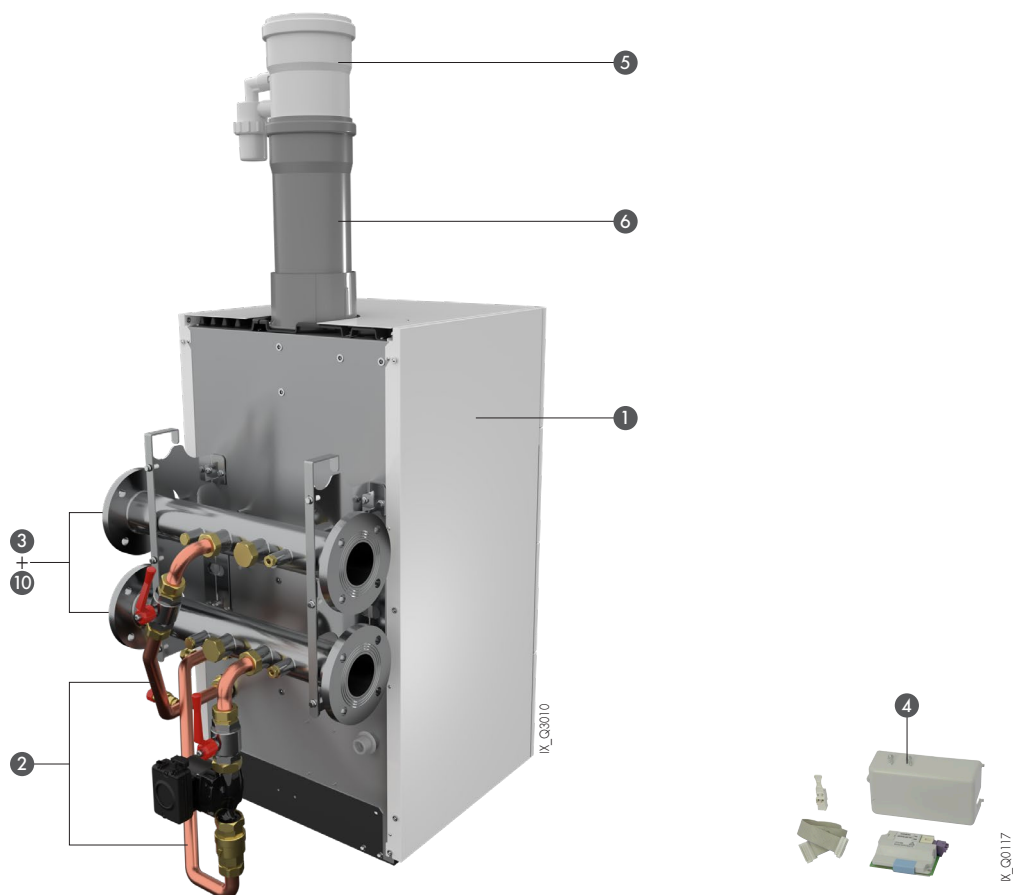


REPÈRE	COMPOSANTS	COLIS	MODÈLE ► RÉFÉRENCE	IX 145 - 50	IX 145 - 70	IX 145 - 90	IX 145 - 110
				7713924	7713925	7713926	7713927
1	Chaudière IX 145 - 50	JL151	7693900	2			
1	Chaudière IX 145 - 70	JL252	7694352		2		
1	Chaudière IX 145 - 90	JL153	7689867			2	
1	Chaudière IX 145 - 110	JL154	7693601				2
2	Kit hydraulique de liaison entre collecteur et chaudières IX 145 - 50/70	JL207	7702798	2	2		
2	Kit hydraulique de liaison entre collecteur et chaudières IX 145 - 90/110	JL208	7703583			2	2
3	Collecteur (départ/retour) pour une chaudière (DN80)	JL240	7709439	2	2	2	2
4	Module de communication BUS OCI 345 LPb	SA50	7709438	2	2	2	2
5	Clapet fumées anti-retour et siphon Ø 80/110 mm	DY433	7715074	2	2		
5	Clapet fumées anti-retour et siphon Ø 110/110 mm	DY432	7715073			2	2
6	Rallonge PPs Ø 80 mm (2 pièces)	DY613	84887613	1	1		
6	Rallonge PPs Ø 110 mm	DY180	84887580			2	2
7	Bouteille de séparation 8,5 m³/h	JL245	7713944	1	1		
7	Bouteille de séparation 18 m³/h	JL246	7713945			1	1
8	Kit de connexion à la bouteille de séparation 8,5 m³/h	JL242	7713941	1	1		
8	Kit de connexion à la bouteille de séparation 18 m³/h	JL243	7713942			1	1
9	Kit bride pleine (DN80, Pn10) pour collecteur	JL241	7713940	1	1	1	1
10	Kit visserie et joints plats (8,5 m³/h)	JL238	7716445	2	2		
10	Kit visserie et joints plats (18 m³/h)	JL239	7716444			1	1
11	Sonde retour universelle UF6C	SA49	7709437	1	1	1	1
12	Sonde départ à applique UAF6C	SA48	7709436	1	1	1	1

LES SYSTÈMES CASCADE

COMPOSITION DU KIT CASCADE UNITAIRE AVEC UNE CHAUDIÈRE IX 145 - 50/70/90/110

MODÈLE REPRÉSENTÉ : IX 145-90/110

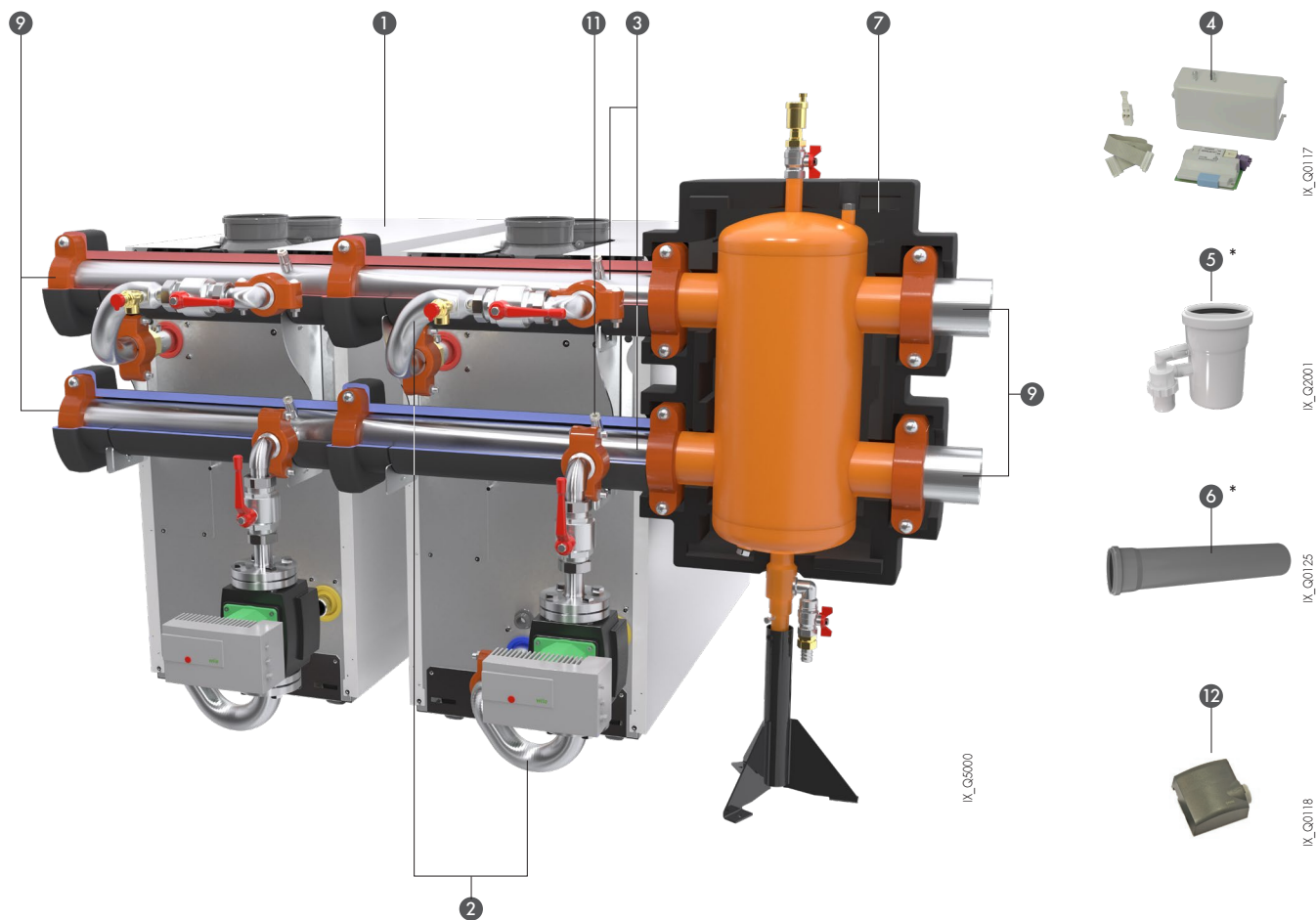


REPÈRE	COMPOSANTS	MODÈLE ▶		IX 145 - 50	IX 145 - 70	IX 145 - 90	IX 145 - 110
		RÉFÉRENCE KIT CASCADE UNITAIRE ▶	COLIS	RÉFÉRENCE	7713896	7713897	7713898
①	Chaudière IX 145 - 50	JL151	7693900	1			
①	Chaudière IX 145 - 70	JL252	7694352		1		
①	Chaudière IX 145 - 90	JL153	7689867			1	
①	Chaudière IX 145 - 110	JL154	7693601				1
②	Kit hydraulique de liaison entre collecteur et chaudières IX 145 - 50/70	JL207	7702798	1	1		
②	Kit hydraulique de liaison entre collecteur et chaudières IX 145 - 90/110	JL208	7703583			1	1
③	Collecteur (départ/retour) pour une chaudière (DN80)	JL240	7709439	1	1	1	1
④	Module de communication BUS OCI 345 LPb	SA50	7709438	1	1	1	1
⑤	Clapet fumées anti-retour et siphon Ø 80/110 mm	DY433	7715074	1	1		
⑤	Clapet fumées anti-retour et siphon Ø 110/110 mm	DY432	7715073			1	1
⑥	Rallonge PPs Ø 80 mm (2 pièces)	DY613	84887613	1	1		
⑥	Rallonge PPs Ø 110 mm	DY180	84887580			1	1
⑩	Kit visserie et joints (8,5 m ³ /h)	JL238	7716445	1	1	1	1

LES SYSTÈMES CASCADE

COMPOSITION DES SYSTÈMES CASCADE AVEC 2 CHAUDIÈRES IX 245 - 130/150/200/250

MODÈLE REPRÉSENTÉ : IX 245-200/250



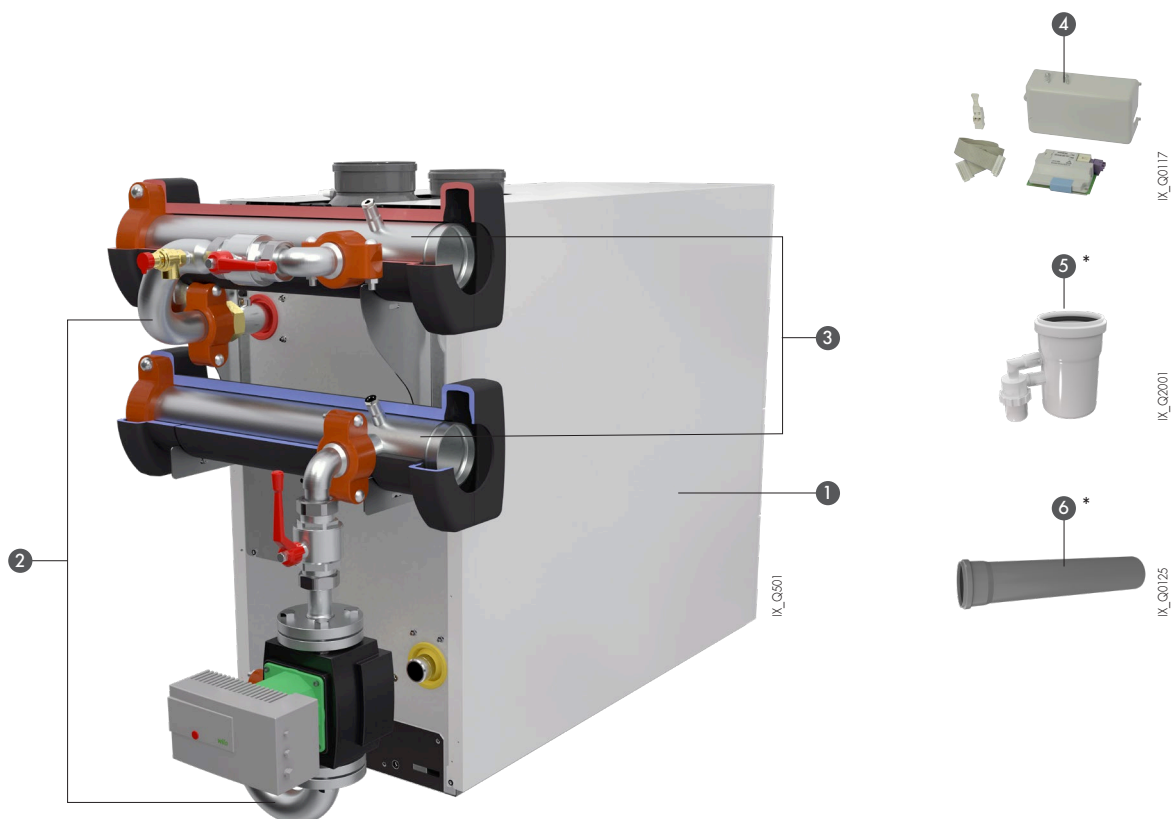
REPÈRE	COMPOSANTS	COLIS	MODÈLE ►			
			IX 245 - 130	IX 245 - 150	IX 245 - 200	IX 245 - 250
RÉFÉRENCE SYSTÈME CASCADE DE 2 CHAUDIÈRES ►			7713928	7713929	7713930	7713931
1	Chaudière IX 245 - 130	JL155 7695340	2			
1	Chaudière IX 245 - 150	JL156 7695343		2		
1	Chaudière IX 245 - 200	JL157 7695347			2	
1	Chaudière IX 245 - 250	JL158 7695348				2
2	Kit hydraulique de liaison entre collecteur et chaudières IX 245 - 130/150	JL254 7694142	2	2		
2	Kit hydraulique de liaison entre collecteur et chaudières IX 245 - 200/250	JL255 7674803			2	2
3	Collecteur isolé (départ/retour) pour une chaudière (DN100)	JL250 7694126	2	2	2	2
4	Module de communication BUS OCI 345 LPb	SA50 7709438	2	2	2	2
5*	Clapet fumées anti-retour et siphon Ø 110/110 mm	DY432 7715073	2	2		
6*	Rallonge PPs Ø 110 mm	DY180 84887580	2	2		
7	Bouteille de séparation 30 m³/h	JL260 7694133	1	1	1	1
9	Kit bouchons pour collecteur et raccordement VICTAULIC® pour bouteille de séparation	JL261 7694136	1	1	1	1
11	Sonde retour universelle UF6C	SA49 7709437	1	1	1	1
12	Sonde départ à applique UAF6C	SA48 7709436	1	1	1	1

* Uniquement sur les chaudières IX 245-130/150, non représentés ici.

LES SYSTÈMES CASCADE

COMPOSITION DU KIT CASCADE UNITAIRE AVEC UNE CHAUDIÈRE IX 245 - 130/150/200/250

MODÈLE REPRÉSENTÉ: IX 245-200/250



REPÈRE	COMPOSANTS	COLIS	RÉFÉRENCE	MODÈLE ►			
				IX 245 - 130	IX 245 - 150	IX 245 - 200	IX 245 - 250
RÉFÉRENCE KIT CASCADE UNITAIRE ►				7713920	7713921	7713922	7713923
①	Chaudière IX 245 - 130	JL155	7695340	1			
①	Chaudière IX 245 - 150	JL156	7695343		1		
①	Chaudière IX 245 - 200	JL157	7695347			1	
①	Chaudière IX 245 - 250	JL158	7695348				1
②	Kit hydraulique de liaison entre collecteur et chaudières IX 245 - 130/150	JL254	7694142	1	1		
②	Kit hydraulique de liaison entre collecteur et chaudières IX 245 - 200/250	JL255	7674803			1	1
③	Collecteur isolé (départ/retour) pour une chaudière traccords type VICTAULIC®)	JL250	7694126	1	1	1	1
④	Module de communication BUS OCI 345 LPb	SA50	7709438	1	1	1	1
⑤*	Clapet fumées anti-retour et siphon Ø 110/110 mm	DY432	7715073	1	1		
⑥*	Rallonge PPS Ø 110 mm	DY180	84887580	1	1		

* Uniquement avec les chaudières IX 245-130/150, non représentés ici.

TABLEAU DE COMMANDE

DES IX...

TABLEAU DE COMMANDE

Le tableau de commande des IX... est un tableau très évolué intégrant d'origine une régulation électronique programmable permettant la gestion des applications tertiaires les plus complexes.

L'ensemble des réglages s'effectuent depuis un tableau de commande installé en façade de la chaudière. Le tableau de commande possède un afficheur rétro-éclairé largement dimensionné qui permet une manipulation simple et facile. L'ergonomie de commande permet, à l'aide d'un bouton rotatif, une navigation intuitive entre des menus déroulants et le display affiche de manière simple en texte clair les données de fonctionnement les plus importantes (l'heure, températures, modes de fonctionnement,...) et l'état des différents composants de l'installation (vannes, pompes,...).

La régulation électronique programmable adapte la température de la chaudière par action sur le brûleur modulant en fonction de la température extérieure (la sonde extérieure est livrée avec la chaudière) et éventuellement de la température ambiante si une commande à distance interactive est raccordée (option - colis SA47).

D'origine, la régulation est à même de faire fonctionner automatiquement une installation de chauffage central avec 1 circuit direct et 1 circuit ECS (sonde ECS à commander en option - colis SA49). Le raccordement de la sonde ECS permet la programmation et la gestion du circuit ECS.

Jusqu'à 3 circuits peuvent être gérés par la régulation : 1 direct + 2 circuits avec vanne mélangeuse. Chacun des circuits avec vanne mélangeuse est piloté par un module intégrable de régulation circuit vanne 3 voies (colis SA45 comprenant la sonde départ). Chacun de ces circuits peut être équipé d'une sonde d'ambiance SA47 disponible en option.

Cette régulation a été spécifiquement développée pour permettre la gestion optimale de systèmes combinant différents générateurs de chauffage (chaudières en cascade, chaudière bois, chaudière fuel, système solaire, ballons tampons...). Elle permet à l'installateur de paramétrer l'ensemble de l'installation de chauffage quel que soit son degré de complexité.

Dans le cas d'installations plus importantes, il est possible de raccorder sur la régulation une cascade de jusqu'à 16 chaudières.

Chaque chaudière de la cascade pouvant gérer jusqu'à 3 circuits. Une des chaudières sera désignée pour piloter l'ensemble des chaudières.

Elle peut aussi assurer la gestion (sans programmation) de la chaudière par l'intermédiaire d'un signal 0 - 10 V paramétrable (colis SA45).

Programmations horaires
chauffage et sanitaire

Mode de fonctionnement

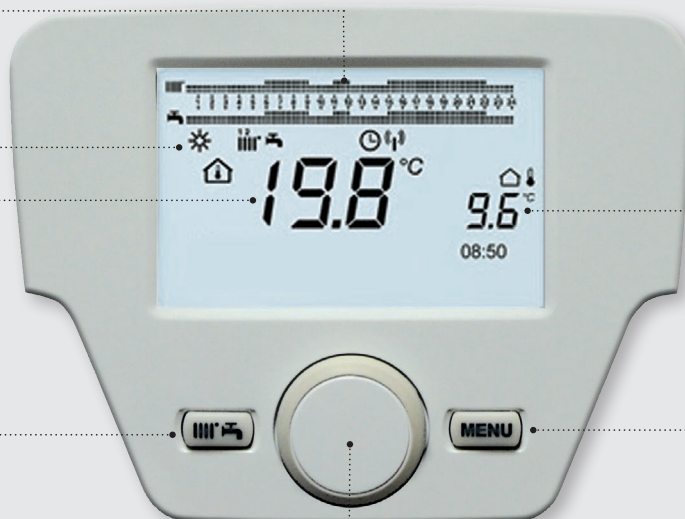
Température ambiante

Température extérieure

Menu utilisateur

Menu principal

Bouton de navigation



IX_G0111

La touche « Menu utilisateur » permet d'accéder directement à des réglages de base comme : réglage des consignes de température, mode de fonctionnement (mode chauffage, consigne chauffage, mode ecs forcé, consigne ecs, mode fonctionnement,...)

Le menu principal permet d'accéder à 3 niveaux de compétences différents :

- **Niveau utilisateur :** accessible par l'utilisateur final qui peut modifier les paramètres relatifs aux températures des différents modes de fonctionnement et aux programmations horaires.
- **Niveau installateur :** accessible par l'installateur pour y effectuer la configuration des différents paramètres de l'installation afin de réaliser la mise en service
- **Niveau Spécialiste :** uniquement accessible par l'installateur. Permet de configurer les entrées et sorties programmables.

TABLEAU DE COMMANDE

INFORMATIONS

Les consignes, les mesures en temps réel et les modes de fonctionnement du système peuvent être visualisés sur l'écran du tableau de commande :

- Température extérieure,
- Température ambiante des circuits 1, 2 et 3,
- Température de l'eau dans le ballon ECS,
- Température de l'eau dans le ballon tampon- température de l'eau de piscine,
- Température de l'eau du départ des circuits 1, 2 et 3,
- Les valeurs de consignes prises en compte dans le fonctionnement de l'installation.

PROGRAMMATION CHAUFFAGE

Pour chaque circuit raccordé à la régulation, on peut appliquer un programme horaire.

La programmation se fait aisément à l'aide du menu.

La programmation est possible jour par jour ou en bloc de 7 jours, par intervalles de 10 minutes, soit jusqu'à 6 périodes par jour et par circuit. Il est possible à tout moment de retrouver les programmes standards (6h/22h) présents à la première mise en service.

AIDE AU DIAGNOSTIC

La régulation IX dispose d'un programme test qui permet de contrôler le bon fonctionnement de l'ensemble des composants de l'installation (commande à distance, vannes), pompes,...).

ALARMES

En cas de défaut de fonctionnement, l'écran affiche en texte clair un message d'erreur et un code correspondant au dysfonctionnement.

PRODUCTION ECS

Le tableau de commande inclut la fonction production ECS par un préparateur indépendant. La gestion de la préparation de l'ecs est activée lors de la connexion de la sonde ecs universelle colis SA49. Une seconde sonde ecs peut être connectée pour l'optimisation de la charge du préparateur (maximisation de la charge et de l'ecs disponible). L'installation de 2 sondes ecs permet une réduction : des démarrages du brûleur, des pré-ventilations et post-ventilations. Les chaudières IX 145/245 sont compatibles avec l'ensemble des préparateurs d'ecs instantané FWPC, FWS et FWM.

La charge du ballon sera alors optimisée avec une grande capacité d'ECS disponible.

LES OPTIONS DU TABLEAU DE COMMANDE IX



IX_Q0113

SONDE D'AMBIANCE PROGRAMMABLE FILAIRE - COLIS SA47

Appareil d'ambiance avec écran rétroéclairé avec menu déroulant et texte clair

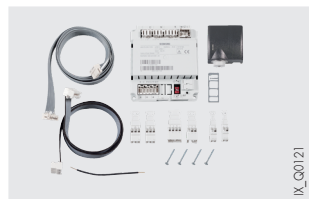
Choix du mode de fonctionnement: Automatique (3 programmes différents), Manuel, Hors Gel, Vacances...

Accès aux paramètres chaudières

Alertes de dysfonctionnement avec codes défaut et historique de panne

Gestion de 2 circuits

Des sondes d'ambiance peuvent être ajoutées au système pour augmenter la performance énergétique.



IX_Q0121

MODULE DE RÉGULATION CIRCUIT VANNE 3 VOIES NEWM, INTÉGRABLE - COLIS SA45

Module de régulation intégrable dans la chaudière, pouvant gérer un circuit avec vanne 3 voies (sonde départ incluse) ou un ballon ecs solaire.

Permet également la commande d'une chaudière externe à l'aide d'un signal 0-10V.

Dispose d'une sortie pour piloter une pompe en PWM ou en 0-10V.



IX_Q0117

MODULE DE COMMUNICATION BUS OCI 345 (MODULE LBP) - COLIS SA50

Se monte sous le capot de la chaudière et permet de raccorder des chaudières en cascade ou des régulateurs externes.

TABLEAU DE COMMANDE

Le tableau de commande IX permet de raccorder en cascade jusqu'à 16 chaudières pouvant accueillir chacune jusqu'à 3 circuits de chauffage.

Elle intègre toutes les fonctions nécessaires à une cascade :

- Stratégie de conduite (parallèle, série ou proportionnelle)
- Intégrale libération /arrêt des générateurs (choix de la vitesse d'action des générateurs)
- Temporisation enclenchement /déclenchement des générateurs (adaptation au régime de chauffage du bâtiment)
- Permutation automatique des générateurs, Une des chaudières sera désignée à tour de rôle pour piloter l'ensemble des chaudières. (harmonisations des temps de fonctionnement)
- Choix du générateur pilote de la cascade.

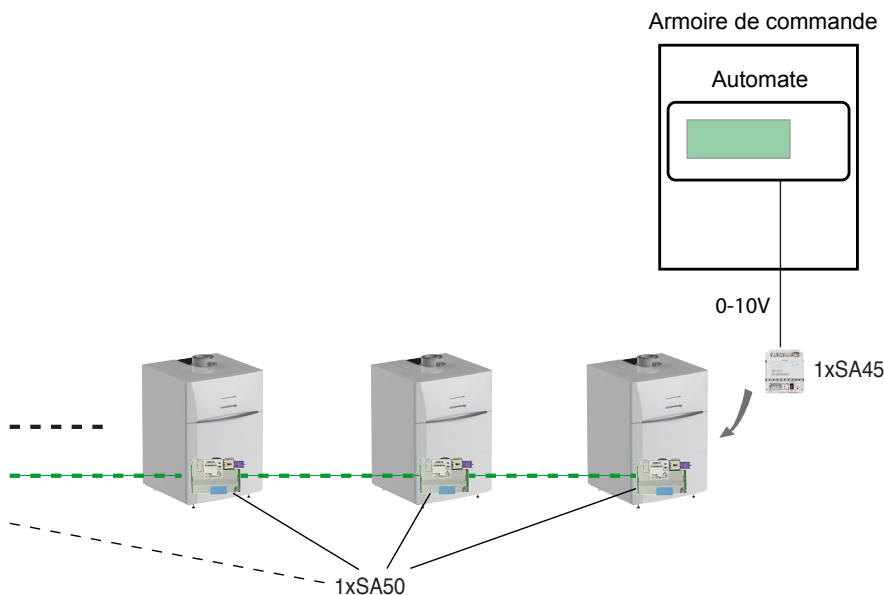
Pour une installation cascade, il est nécessaire d'équiper chaque chaudière d'un module de communication BUS OCI345 (colis SA50) pour établir la communication entre elles. Chaque chaudière de la cascade peut gérer jusqu'à 3 circuits (1 direct +2 vannes+1 ECS).

La régulation peut également assurer la gestion (sans programmation) de la cascade par l'intermédiaire d'un signal 0 - 10 V paramétrable (colis SA45).

COMMANDE DES CASCADES DE 2 A 16 CHAUDIÈRES IX... À L'AIDE D'UN SIGNAL 0-10V

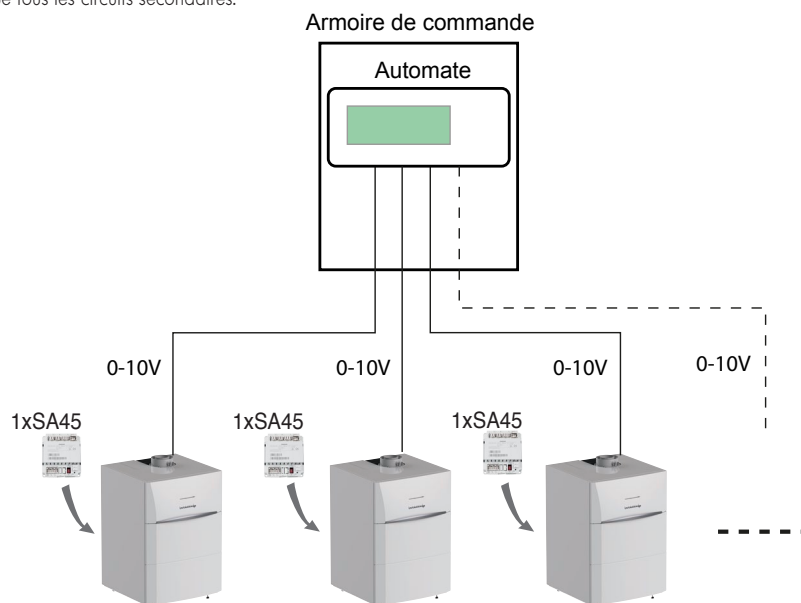
La commande de la cascade en 0-10 V peut être réalisée de 2 manières :

- Chaque chaudière est équipée d'un module de communication BUS OCI345 (colis SA50) qui permet de les relier entre elles. L'automate de l'armoire de commande présent dans la chaufferie va piloter la première chaudière à l'aide d'un signal 0-10V (par le module de régulation circuit vanne 3 voies MEWM - colis SA45) et tous les circuits secondaires. La gestion de la cascade est effectuée par la régulation des chaudières.



IX_10118

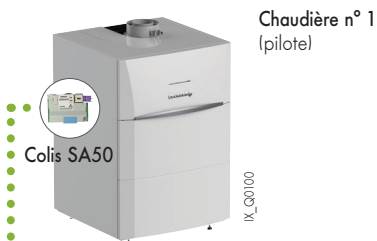
- Chaque chaudière est raccordée en 0-10V par l'intermédiaire du module de régulation MEWM (colis SA45) à l'automate présent en chaufferie. C'est l'automate qui va gérer la cascade ainsi que tous les circuits secondaires.



IX_10117

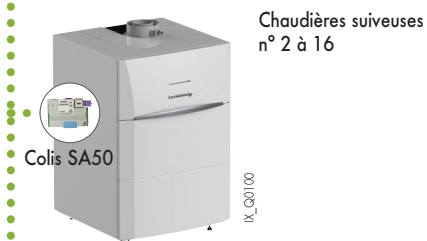
TABLEAU DE COMMANDE

COMMANDE DES CASCADES DE 2 JUSQU'À 16 CHAUDIÈRES PAR LA RÉGULATION INTÉGRÉE



OPTIONS NÉCESSAIRES POUR LES CIRCUITS RACCORDÉS À LA CHAUDIÈRE PILOTE

ecs	direct	vanne	direct + 1 vanne	2 x vanne	direct + 2 x avec vanne
1 sonde SA49	d'origine	1 module de régulation V3V SA45	1 module de régulation V3V SA45	2 modules de régulation V3V SA45	2 modules de régulation V3V SA45
 (Seconde sonde ecs SA49)					



OPTIONS NÉCESSAIRES POUR LES CIRCUITS RACCORDÉS AUX CHAUDIÈRES SUIVEUSES

ecs	direct	vanne	direct + 1 vanne	2 x vanne	direct + 2 x avec vanne
1 sonde SA49	d'origine	1 module de régulation V3V SA45	1 module de régulation V3V SA45	2 modules de régulation V3V SA45	2 modules de régulation V3V SA45

TABLEAU DE COMMANDE

LES OPTIONS DU TABLEAU DE COMMANDE IX



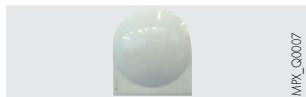
SONDE UNIVERSELLE ECS UF6C POUR DOIGT DE GANT (LG. 6 M) - COLIS SA49

Elle permet la régulation de la température et la programmation de la production ecs.



SONDE DÉPART À APPLIQUE UAF6C APRÈS VANNE MÉLANGEUSE - COLIS SA48

Elle peut également servir de sonde cascade (départ/retour) dans le cas d'une cascade de chaudières IX (prévoir 2 sondes).



SONDE EXTÉRIEURE FILAIRE QAC 34 - COLIS HX94

Sonde fournie avec la chaudière.



RÉGULATEUR VM HSM - COLIS SA43

Contrôleur de zone externe permettant la gestion d'un circuit direct, d'un circuit vanne 3 voies et d'un circuit ecs. Contient les sondes de température nécessaires à la mise en œuvre. Voir feuillet technique VM HSM.



MODULE DE RÉGULATION CIRCUIT VANNE 3 VOIES NEWM, MURAL - COLIS SA44

Module de régulation à fixer au mur, pouvant gérer un circuit avec vanne 3 voies (sonde départ inclus) ou un ballon ecs solaire. Permet également la commande d'une chaudière externe à l'aide d'un signal 0-10V. Dispose d'une sortie pour piloter une pompe en PWM ou en 0-10V.



WEB SERVER OZW :

- OZW 672.01 (POUR 1 CHAUDIÈRE) - COLIS SA51
- OZW 672.04 (POUR 4 CHAUDIÈRES) - COLIS SA52
- OZW 672.16 (POUR 16 CHAUDIÈRES) - COLIS SA53

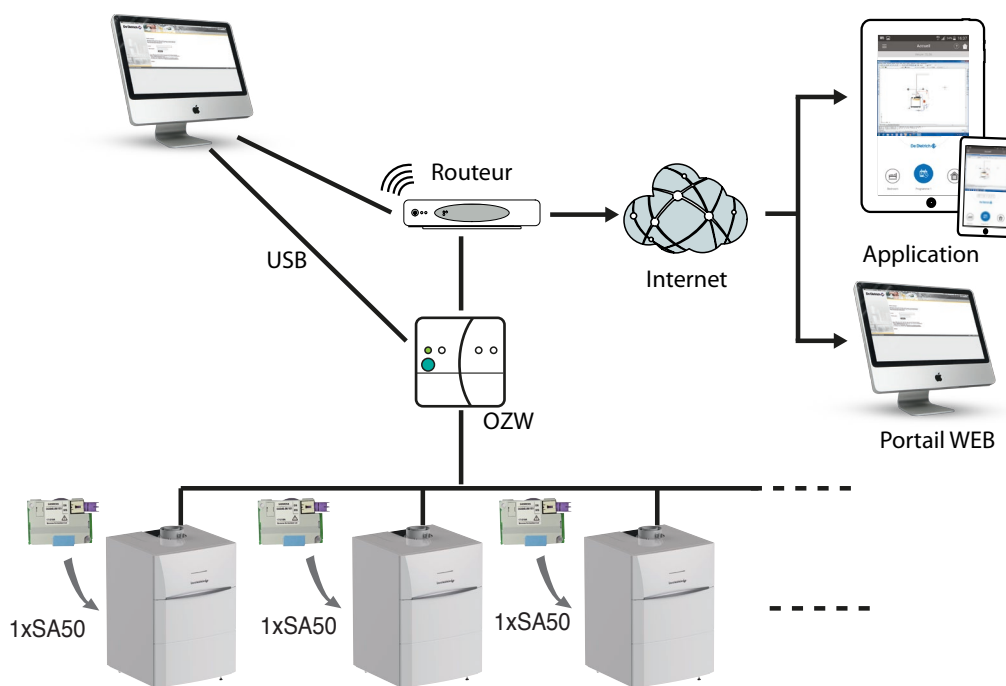
Avec le module de communication OZW (à relier à internet) il existe de multiples possibilités de communication :

- Créer un site internet de votre chaufferie.
- Accès à distance aux paramètres de la chaudière et des circuits qu'elle pilote.
- Accès aux paramètres chaudières en local sur un PC (USB).
- Échange de données avec d'autres systèmes (API).

GESTION D'UN PARC DE CHAUDIÈRES À DISTANCE - PASSERELLE WEB/SERVEUR WEB

Gérer un parc à distance :

- Remonter des codes erreurs,
- Émission de rapport (définir la périodicité et les paramètres),
- Rappel de maintenance par message (en fonction du nombre d'heure de fonctionnement),
- Mise à jour des données,
- Récupération des informations de fonctionnement des matériels,
- Possibilité d'accéder à l'intégralité des paramètres des chaudières.



LES SYSTÈMES CASCADE SPÉCIFIQUES

Les systèmes de cascades IX sont composés de systèmes pré-dimensionnés pour chaque modèle de chaudière, ils comprennent :

- les collecteurs,
- les kits de raccords hydrauliques (avec pompe),
- les bouteilles de séparation,
- les différents éléments de régulation nécessaires au fonctionnement de la cascade.

Il est donc possible de composer des cascades pré-dimensionnées « prêtes à l'emploi ».

Toutefois, dans certains cas de figure il est nécessaire de composer des cascades suivant des besoins et des contraintes spécifiques. Dans ce cas, chaque chaudière peut être associée à un collecteur cascade, à un kit de raccordement hydraulique (pompe) à un ballon primaire ou une bouteille de séparation pour composer la cascade désirée.

La taille des cascades est limitée par le dimensionnement des pompes présentes dans les kits hydrauliques et par les collecteurs de raccordement :

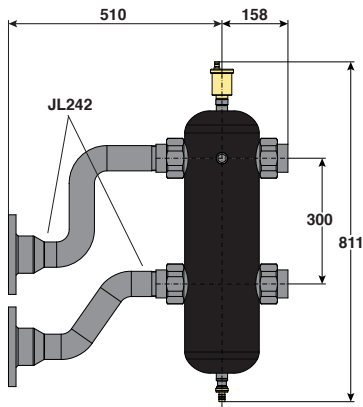
- Avec les chaudières IX145, la puissance maximale possible de la cascade est de 550 kW.
- Avec les chaudières IX245 la puissance maximale possible de la cascade est de 1000 kW.

CHOIX DES SÉPARATEURS HYDRAULIQUES

- 3 modèles sont disponibles : 8,5 m³/h, 18 m³/h et 28 m³/h.
- Acier peint époxy
- Pression : 10 bar
- Équipé d'un purgeur automatique et d'une vanne de chasse boue.
- Équipé de 2 piquages 1/2" pour doigts de gant
- Isolation moulée en PPE.

SÉPARATEURS

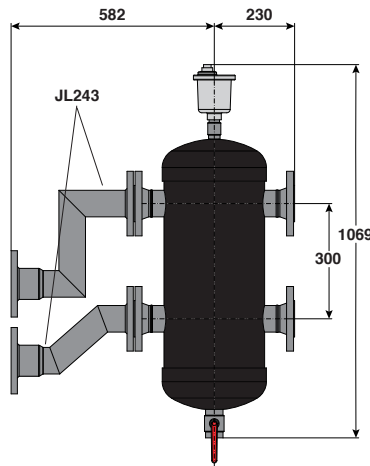
• pour un débit de 8,5 m³/h



IX_F0126

Colis séparateur seul	JL245	7713944
Débit	m ³ /h	8,5
Puissance maxi ΔT° = 20 K	kW	200
Raccord	pouce	2
Volume	Litre	13,5

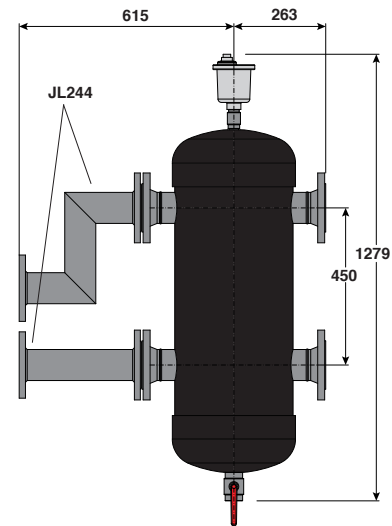
• pour un débit de 18 m³/h



IX_F0127

Colis séparateur seul	JL246	7713945
Débit	m ³ /h	18
Puissance maxi ΔT° = 20 K	kW	420
Bride PN6		DN 65
Volume	Litre	15

• pour un débit de 28 m³/h



IX_F0128

Colis séparateur seul	JL247	7713948
Débit	m ³ /h	28
Puissance maxi ΔT° = 20 K	kW	550
Bride PN6		DN 80
Volume	Litre	30

LES SYSTÈMES CASCADE SPÉCIFIQUES

EXEMPLES D'INSTALLATION

EXEMPLE D'INSTALLATION AVEC CASCADE DE 4 CHAUDIÈRES IX 145- 70

L'utilisation comme élément de base d'un kit cascade pré-dimensionné de 2 chaudières IX 145-70 pour construire cette cascade n'est pas possible car la bouteille de séparation délivrée est sous dimensionnée pour ce cas de figure. Cette cascade doit donc être réalisée à partir de 4 kits cascade unitaires complétés par les composants au détail.



IX_Q01054



Débit cascade $\Delta T 20\text{ }^{\circ}\text{C} = 12040\text{ L/h}$
Hors standard avec une bouteille $8,5\text{ m}^3/\text{h}$ nous utilisons une bouteille de $18\text{ m}^3/\text{h}$

REPÈRE	COMPOSANTS AU DÉTAIL	COLIS	RÉFÉRENCE	QUANTITÉ
1	Kit cascade unitaire IX 145-70		7713897	4
3	Bouteille de séparation de $18\text{ m}^3/\text{h}$	JL246	7713945	1
4	Kit connexion bouteille de séparation $18\text{ m}^3/\text{h}$	JL243	7713942	1
5	Kit bride pleine DN 80 Pn10	JL241	7713940	1
	Sonde départ cascade UAF6C	SA48	7709436	1
	Sonde retour universelle UF6C	SA49	7709437	1
	Visserie et joint $18\text{ m}^3/\text{h}$	JL239	7716444	1

IMPORTANT:

D'autres "systèmes cascade" sont également possibles : pour vous en faciliter la détermination et la saisie, un outil "Détermination de cascades" est à votre disposition sur notre site Internet consulter notre service de prescription.

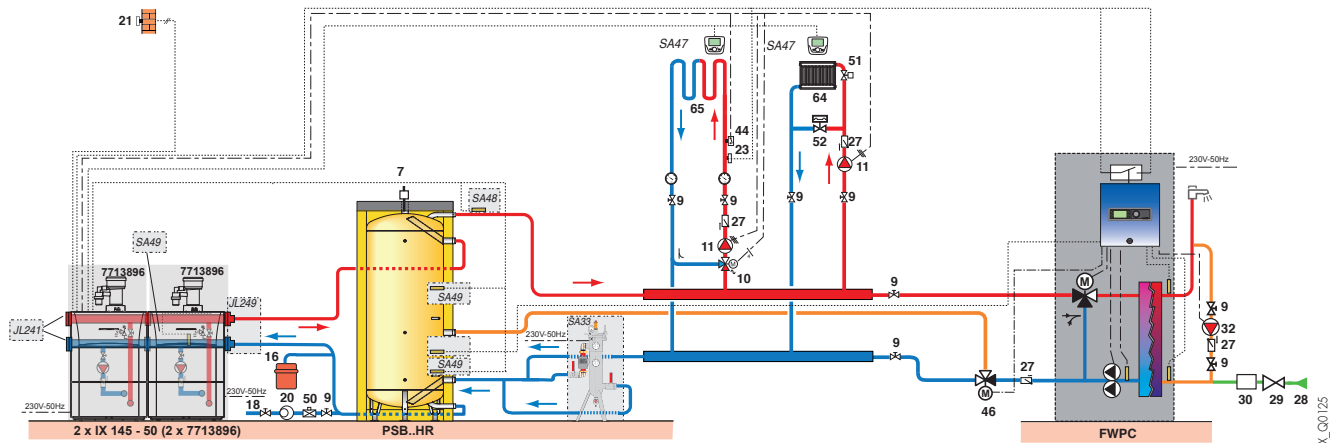
RÉGULATION

Chaque kit cascade est livré avec un module de communication BUS OCI 345 (colis SA50) permettant aux chaudières de communiquer entre elles.

LES SYSTÈMES CASCADE SPÉCIFIQUES

EXEMPLE D'INSTALLATION AVEC CASCADE DE 2 CHAUDIÈRES IX 145-50 ASSOCIÉES À UN BALLON DE STOCKAGE PRIMAIRE D'EAU DE CHAUFFAGE

Dans cet exemple, la cascade de 2 chaudières IX 145-50 est associée à un ballon (PSB) pour le stockage primaire d'eau chaude. Cette cascade est réalisée à partir de 2 kits cascade unitaires complétés par des composants au détail (voir tableau ci-dessous).



COMPOSANTS AU DÉTAIL	COLIS	RÉFÉRENCE	QUANTITÉ
Kit cascade unitaire IX 145-50		7713896	2
Kit bride pleine DN 80 Pn10	JL241	7713940	1
Sonde départ cascade UAF6C	SA48	7709436	1
Sonde retour universelle UF6C	SA49	7709437	1
Contre bride DN80	JL249	7713948	1

RÉGULATION

Chaque kit cascade est livré avec un module de communication BUS OCI 345 (SA50) permettant aux chaudières de communiquer entre elles.

La gestion de la demande ecs se fait par un contact sec (FWPC)

La chaudière pilote est équipée :

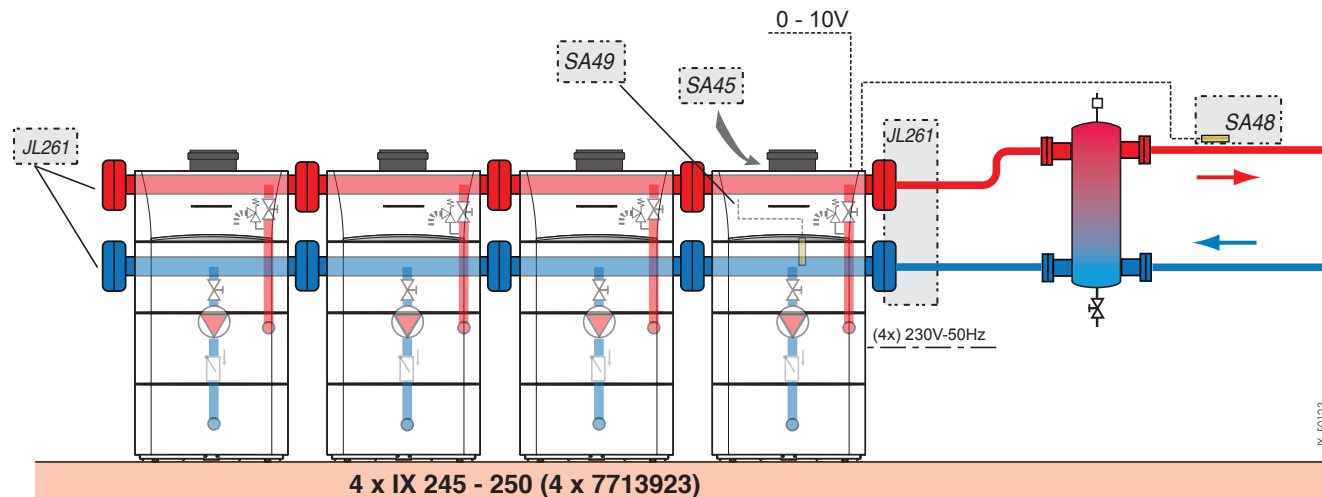
- 2 sondes SA49 pour la commande du ballon de stockage d'eau chaude,
- 1 sonde SA49 comme sonde retour cascade,
- 1 sonde départ cascade SA48,
- 1 module de régulation circuit vanne 3 voies SA45 pour la commande du circuit avec vanne mélangeuse.

Légende : voir page 29.

LES SYSTÈMES CASCADE SPÉCIFIQUES

EXEMPLE D'INSTALLATION AVEC CASCADE DE 4 CHAUDIÈRES IX 245- 250 CONNECTÉES À UNE BOUTEILLE DE SÉPARATION

Dans cet exemple les kits cascade pré-dimensionnés de 2 chaudières ne peuvent être utilisés car la bouteille de séparation fournie n'est pas dimensionnée pour cette installation. La cascade est donc réalisée à partir de kits cascade unitaires complétés par des options au détail (voir tableau ci-dessous), la bouteille de séparation doit être dimensionnée et fournie par l'installateur.



La bouteille de séparation doit être fournie et dimensionnée par l'installateur.

COMPOSANTS AU DÉTAIL	COLIS	RÉFÉRENCE	QUANTITÉ
Kit cascade unitaire IX 245-250		7713923	4
Kit bouchons pour collecteur et raccordement VICTAULIC® pour bouteille de séparation	JL261	7694136	1
Sonde départ cascade UAF6C	SA48	7709436	1
Sonde retour universelle UF6C	SA49	7709437	1

RÉGULATION

Chaque kit cascade est livré avec un module de communication BUS OCI 345 (SA50) pour permettre aux chaudières de communiquer entre elles. La gestion de la cascade est assurée par la régulation de la chaudière pilote et la demande d'énergie par un signal 0-10 V (colis SA 50) provenant d'un régulateur extérieur.

Légende : voir page 29.

LES SYSTÈMES CASCADE SPÉCIFIQUES

CASCADE DE CHAUDIÈRES IX 145/245 (SH-EP) SANS LIMITE DE PUISSANCE (16 CHAUDIÈRES MAX.)

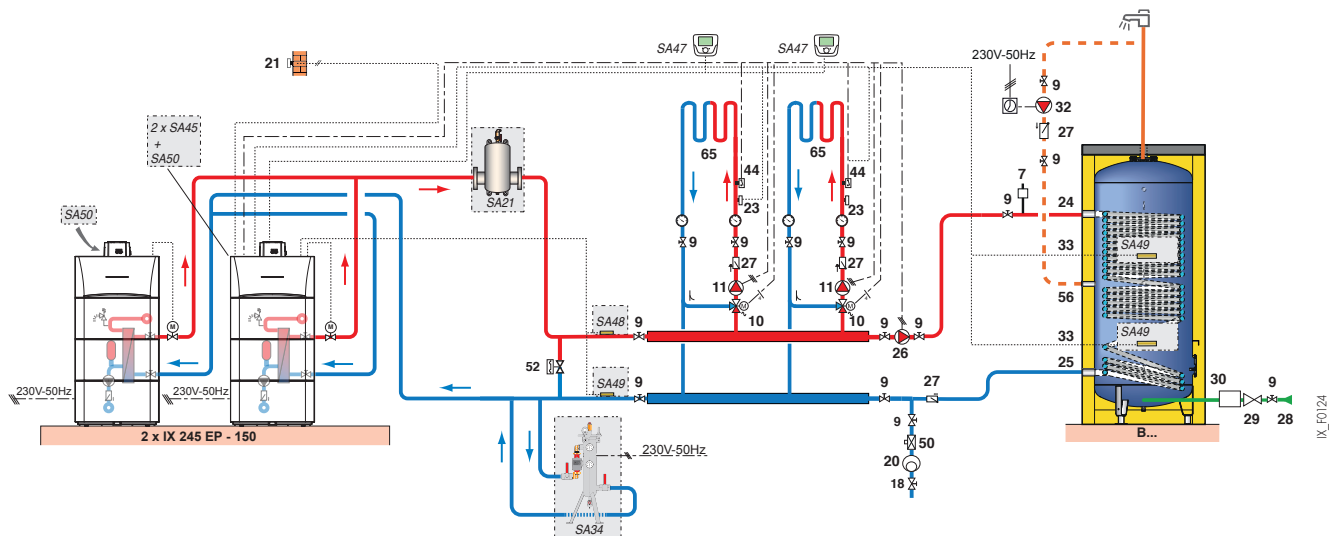
Chacun des modèles de chaudière IX dispose d'une version EP (avec échangeur à plaques) ou SH (avec bouteille de séparation) que nous pouvons connecter en cascade. Ces cascades sont sans contrainte de débit.

Les chaudières IX... SH ou EP comprennent: les tuyauteries de liaison départ et retour chauffage, les pompes d'injection primaires modulantes, les raccordements chaudière avec le robinet retour, le robinet départ multifonctions (avec robinet de remplissage et de vidange, vanne d'isolement, clapet anti-retour, soupape de sécurité). La version IX...EP comprend également un vase d'expansion.

EXEMPLE D'INSTALLATION AVEC CASCADE DE 2 CHAUDIÈRES IX 245 EP - 150 (SANS CONTRAINTES DE DÉBIT)

Caractéristique et référence chaudière SH et EP voir feuillet "IX 145 - IX 245".

Dans cette configuration les collecteurs cascade (attention à l'équilibrage hydraulique) la soupape différentielle, les soupapes au secondaire et les vannes motorisées ne sont pas fournies.



COMPOSANTS AU DÉTAIL

Chaudière IX 245-130/150 EP ou SH (voir feuillet "IX 145/245")

Module de communication OCI345 – module LPB

Sonde départ cascade UAF6C

Rallonge PPS Ø 110 mm (longueur 500 mm)*

Clapet fumée avec siphon Ø 110/110 mm*

* Non représentés sur le dessin.

COLIS	RÉFÉRENCE
-	-
SA50	7709438
SA48	7709436
DY180	84887580
DY432	7715073

QUANTITÉ

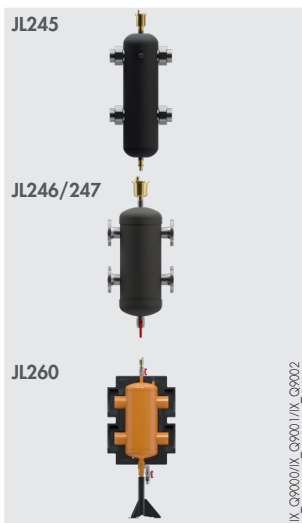
x
1 par chaudière
2
1 par chaudière
1 par chaudière

Légende: voir page 29.

MATÉRIEL NÉCESSAIRE POUR LA MISE EN CASCADE DE X CHAUDIÈRES IX...EP ET SH

COMPOSANTS	COLIS	RÉFÉRENCE	MATÉRIEL NÉCESSAIRE POUR UNE CASCADE DE X CHAUDIÈRES IX...EP ET SH			
			IX 145 - 50/70	IX 145 - 90/110	IX 245 - 130/150	IX 245 - 200/250
Chaudière IX... EP ou SH (voir feuillet "IX 145/245")	-	-	X	X	X	X
Module de communication BUS OCI 345 LPb	SA50	7709438	1 par chaudière	1 par chaudière	1 par chaudière	1 par chaudière
Sonde départ à applique UAF6C	SA48	7709436	2	2	2	2
Clapet fumées anti-retour et siphon Ø 110/110 mm	DY432	7715073	-	1 par chaudière	1 par chaudière	-
Rallonge PPs Ø 110 mm, Lg 500 mm	DY180	84887580	-	1 par chaudière	1 par chaudière	-
Clapet fumées anti-retour et siphon Ø110/80 mm	DY433	7715074	1 par chaudière	-	-	-
Rallonge PPs Ø 80 mm, 2 pièces, Lg 250 mm	DY613	84887613	1 par chaudière	-	-	-

LES OPTIONS CHAUDIÈRES



BOUTEILLES DE DÉCOUPLAGE :

- POUR UN DÉBIT PRIMAIRE DE 8,5 m³/H AVEC RACCORDS UNION 2" (200 KW MAX. - 13,5 LITRES) - COLIS JL245
- POUR UN DÉBIT PRIMAIRE DE 18 m³/H AVEC RACCORDS BRIDES DN65 (420 KW MAX. - 15 LITRES) - COLIS JL246
- POUR UN DÉBIT PRIMAIRE DE 28 m³/H AVEC RACCORDS BRIDES DN80 (550 KW MAX. - 30 LITRES) - COLIS JL247

Bouteilles en acier peint époxy (110 bar max.), isolées par moulage en PPE.

Elles sont équipées :

- d'un purgeur automatique et d'une vanne de chasse,
- de 2 piquages 1/2" pour doigt de gant,

- POUR UN DÉBIT PRIMAIRE DE 30 m³/H AVEC RACCORDS TYPE VICTAULIC® (650 KW MAX. - 67 LITRES) - COLIS JL260

Elle est équipée :

- de raccords type VICTAULIC®,
- d'un pied de positionnement,
- coque isolante démontable.

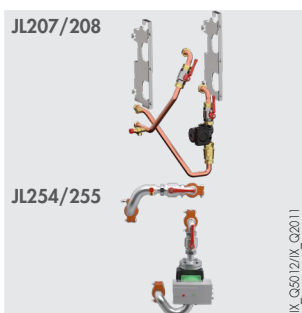


KIT COLLECTEUR DÉPART /RETOUR POUR IX 145 - 50/70/90/110 (DN80) - COLIS JL240

Ce kit contient les collecteurs départ et retour DN80 (les deux parties sont équipées d'un doigt de gant).

KIT COLLECTEUR DÉPART /RETOUR POUR IX 245 - 130/150/200/250 AVEC RACCORDS TYPE VICTAULIC® - COLIS JL250

Ce kit contient les collecteurs départ et retour avec des coques isolantes et des raccords type VICTAULIC® (les deux parties sont équipées d'un doigt de gant) et le système de fixation sur l'arrière de la chaudière.



KITS HYDRAULIQUES DE RACCORDEMENT DE LA CHAUDIÈRE AU COLLECTEUR :

- POUR LES IX 145- 50/70 - COLIS JL207*
- POUR LES IX 145- 90/110 - COLIS JL208*
- POUR LES IX 245- 130/150 - COLIS JL254
- POUR LES IX 245- 200/250 - COLIS JL255

Ces kits sont équipés de :

- d'une pompe primaire modulante commandée par : PWM (IX 145) et un signal 0-10V (IX 245)
- tuyauteries de raccordement départ/retour avec vannes d'isolement,
- un clapet anti-retour,
- une soupape de sécurité.

* Ces 2 kits contiennent les supports de fixation des collecteurs sur l'arrière de la chaudière.



KIT DE CONNEXIONS À LA BOUTEILLE DE DÉCOUPLAGE :

- POUR UN DÉBIT PRIMAIRE DE 8,5 m³/H (DN80 - G2") - COLIS JL242
- POUR UN DÉBIT PRIMAIRE DE 18 m³/H (DN80 - DN65) - COLIS JL243
- POUR UN DÉBIT PRIMAIRE DE 28 m³/H (DN80 - DN80) - COLIS JL244

JEU DE 2 BRIDES PLEINES POUR COLLECTEURS (AVEC JOINTS ET VISSERIE) :

- AVEC IX 145 (DN80 - PN10)- COLIS JL241



JEU DE 2 TERMINAISONS (BOUCHONS) TYPE VICTAULIC® + 2 EMBOUTS À SOUDER AVEC RACCORD TYPE VICTAULIC® (RACCORD BOUTEILLE) :

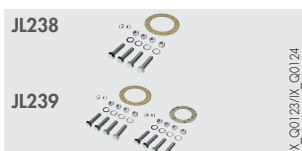
- AVEC IX 245 (RACCORDS TYPE VICTAULIC®) - COLIS JL261

Jeu composé de 2 bouchons avec fixation type VICTAULIC® à installer sur le kit collecteur et de 2 raccords à souder avec fixation type VICTAULIC® à installer sur la bouteille de découplage JL260.



CONTRE BRIDE À SOUDER POUR BOUTEILLE DE DÉCOUPLAGE :

- DN65 (AVEC JOINTS ET VISSERIE) - COLIS JL248
- DN80 (AVEC JOINTS ET VISSERIE) - COLIS JL249



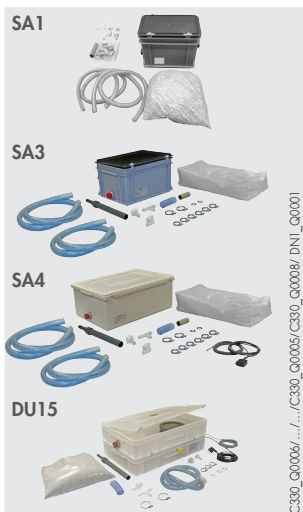
VISSERIE (+ JOINTS) POUR RACCORDEMENT DES COLLECTEURS :

- DN80 (8,5 m³/H) - COLIS JL238

Kit composé de : 2 joints plats, vis, rondelles et écrous pour 2 brides.

- DN65 (18,5 m³/H) - COLIS JL239

Kit composé de : 6 joints plats, vis, rondelles et écrous pour 6 brides (4xDN65, 2xDN80).



STATIONS DE NEUTRALISATION DES CONDENSATS À ÉCOULEMENT GRAVITAIRE :

- DN1 (JUSQU'À 75 KW) - COLIS SA1
- DN2 (JUSQU'À 450 KW) - COLIS SA3
- DN3 (JUSQU'À 1300 KW) - COLIS SA9

STATION DE NEUTRALISATION DES CONDENSATS AVEC POMPE DE RELEVAGE POUR CHAUDIÈRES OU CASCADES DE CHAUDIÈRES :

- JUSQU'À 120 KW - COLIS DU13
- JUSQU'À 300 KW - COLIS SA4
- JUSQU'À 1300 KW - COLIS DU15

Les matériaux utilisés pour les conduits d'écoulement des condensats doivent être appropriés. Dans le cas contraire, les condensats doivent être neutralisés.



RECHARGE DE GRANULATS POUR STATION DE NEUTRALISATION - RÉF. 9422-5601 (10 KG)

RECHARGE DE GRANULATS POUR STATION DE NEUTRALISATION - COLIS SA7 (25 KG)

Un contrôle annuel du système et en particulier de l'efficacité des granulats par mesure du pH est nécessaire. Le cas échéant, il faut procéder au remplacement des granulats.



RÉGULATEUR DE PRESSION GAZ 300 MBAR :

- GDJ 15 - COLIS SA11
- GDJ 20 - COLIS SA12
- GDJ 25 - COLIS AD245
- GDJ 50 - COLIS AD246

Il se monte sur le circuit d'arrivée gaz. Il est nécessaire en cas d'alimentation gaz en 300 mbar.

ATTENTION: Le montage du régulateur gaz est limité à une puissance de 300 kW en chaudière. Au-delà de cette puissance, il doit être monté à l'extérieur de la chaudière.

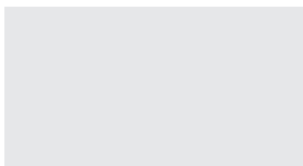
RÉGULATEUR	DÉBIT GAZ NATUREL MAXI EN m³/h	PUISSANCE ENFOURNÉE MAXI EN KW	Ø DE RACCORDEMENT
GDJ 15	15	150	Rp 1/2"
GDJ 20	34	340	Rp 3/4"
GDJ 25	70	700	Rp 1"
GDJ 50	140	1400	Rp 2"



KIT DE TRANSFORMATION AU PROPANE :

(Pour les chaudières IX 245 les kits de conversions au propane sont fournis avec la chaudière. Le kit est composé d'un diaphragme qui est à installer sur le bloc gaz)

- POUR IX 145- 50 - RÉF. 7716148
- POUR IX 145- 70 - RÉF. 7716149
- POUR IX 145- 90 - RÉF. 7716150
- POUR IX 145- 110 - RÉF. 7716151



KIT DE TRANSFORMATION AU G25 :

- POUR IX 145- 50 - RÉF. 7716152
- POUR IX 145- 70 - RÉF. 7716153
- POUR IX 145- 90 - RÉF. 7716154
- POUR IX 145- 110 - RÉF. 7716155



PRÉPARATION DE L'EAU CHAUDE SANITAIRE

Les préparateurs indépendants De Dietrich des séries B..., d'une capacité de 150 à 3000 litres, permettent la production de l'eau chaude sanitaire pour les habitations individuelles et collectives ainsi que pour les locaux industriels et commerciaux. Les caractéristiques et performances de ces préparateurs sont données dans le catalogue tarif et les feuillets techniques respectifs.

FUMISTERIE

DY432



DY433



IX_Q02002/IX_Q02001

KIT FUMISTERIE AVEC CLAPET ANTI-RETOUR ET SIPHON :

- Ø 80/110 MM POUR IX 145 - 50/70 - COLIS DY433

- Ø 110/110 MM POUR IX 145 - 90/110/130/150 - COLIS DY432

Le clapet anti-retour est intégré dans les IX 245-200/250.

DY613



DY180



IX_Q0125/IX_Q0126

RALLONGE PPS Ø 80 MM (LG 250 MM) (2 PIÈCES) - COLIS DY613

RALLONGE PPS Ø 110 MM (LG 500 MM) - COLIS DY180

RENSEIGNEMENTS NÉCESSAIRES

À L'INSTALLATION

CONSIGNES RÉGLEMENTAIRES D'INSTALLATION ET D'ENTRETIEN

ÉTABLISSEMENTS RECEVANT DU PUBLIC

L'installation et l'entretien de l'appareil doivent être effectués conformément aux textes réglementaires et règles de l'art en vigueur, notamment :

- Règlement de sécurité contre l'incendie et la panique dans les établissements recevant du public :

g) Prescriptions générales

Pour tous les appareils :

- Article GZ - Installations aux gaz combustibles et hydrocarbures liquéfiés.

Ensuite, suivant l'usage :

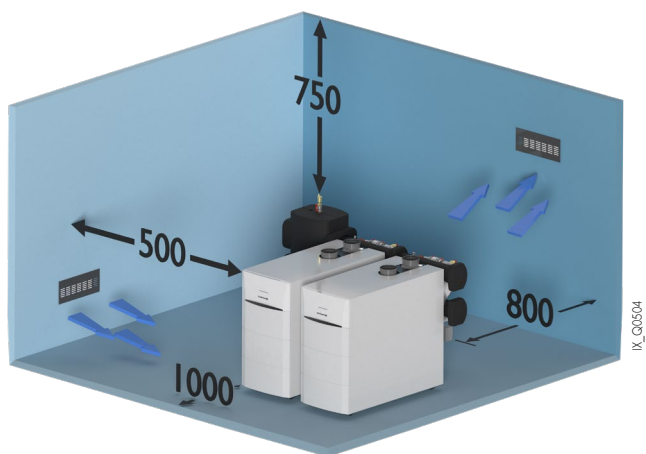
- Articles CH - Chauffage, ventilation, réfrigération, conditionnement d'air et production de vapeur et d'eau chaude sanitaire.

h) Prescriptions particulières à chaque type d'établissements recevant du public (hôpitaux, magasins, etc...).

CONSIGNES RÉGLEMENTAIRES D'INSTALLATION ET D'ENTRETIEN

L'installation et l'entretien de l'appareil tant dans un bâtiment d'habitation que dans un établissement recevant du public, doivent être effectués par un professionnel qualifié conformément aux textes réglementaires et règles de l'art en vigueur.

IMPLANTATION



Les cotes indiquées correspondent aux dimensions minimales (en mm) conseillées pour assurer une bonne accessibilité autour des cascades.

RENSEIGNEMENTS NÉCESSAIRES

À L'INSTALLATION

RACCORDEMENT GAZ

On se conformera aux prescriptions et réglementations en vigueur. Dans tous les cas un robinet de barrage est placé le plus près possible de la chaudière. Un filtre est à prévoir sur l'alimentation gaz immédiatement après la vanne de barrage.

Les diamètres des tuyauteries doivent être définis d'après les spécifications B 171 de l'ATG (Association Technique du Gaz).

Pression d'alimentation gaz : • 20 mbar au gaz naturel H,

• 25 mbar au gaz naturel L,

• 300 mbar au gaz naturel H ou L avec régulateur de pression livrable en option.

REMARQUE

Dans une chaufferie avec une puissance totale > 300 kW, le régulateur de pression doit être monté à l'extérieur du bâtiment.

CERTIFICAT DE CONFORMITÉ

Par l'application de l'article 25 de l'arrêté du 02/08/77 modifié et de l'article 1 de l'arrêté modificatif du 05/02/99, l'installateur est tenu d'établir des certificats de conformité approuvés par les ministres chargés de la construction et de la sécurité du gaz :

- de modèles distincts (modèles 1, 2 ou 3) après réalisation d'une installation de gaz neuve.
- de "modèle 4" après remplacement en particulier d'une chaudière par une nouvelle.

BOUTEILLES TAMPON GAZ

Les bouteilles tampon gaz sont l'une des solutions employées pour remédier aux problèmes de déclenchements intempestifs des pressostats « mini » ou « maxi » équipant les brûleurs gaz.

Ces déclenchements sont liés à l'inertie du système fluide-détendeur qui provoque des dépressions et des surpressions dans la conduite d'alimentation gaz lors des démarrages et des arrêts des brûleurs.

Le calcul du volume d'une bouteille tampon peut être effectué à l'aide de notre offre logiciels, en particulier DIEMATOOLS, accessibles sur notre site internet réservé aux pros.

RACCORDEMENT ÉLECTRIQUE

Il doit être conforme à la norme NFC 15.100 (règles de l'art DTU 70.11)

La chaudière doit être alimentée par un circuit électrique comportant un interrupteur omnipolaire à distance d'ouverture > 3 mm. Protéger le raccordement au réseau avec un fusible de 6A.

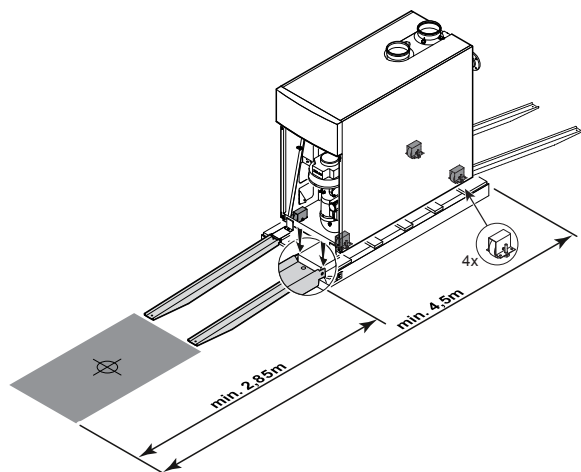
REMARQUE

- les câbles de sonde doivent être séparés des circuits 230 V d'au moins 10 cm,
- afin de préserver les fonctions antigel et antigommage des pompes, nous conseillons de ne pas couper la chaudière par l'interrupteur général réseau.
- En fonction de la qualité du réseau d'alimentation électrique nous vous recommandons l'usage d'un transformateur d'isolement.

INSTALLATION

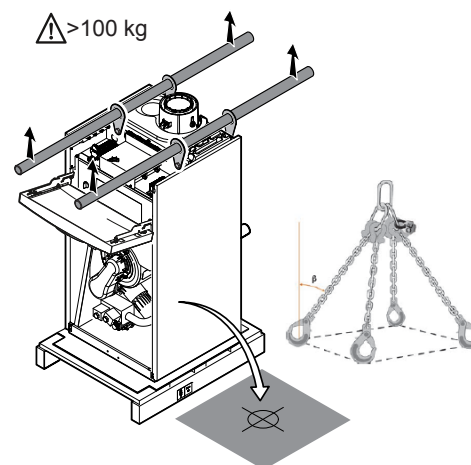
Dans la mesure du possible, l'emballage protecteur de la chaudière ne doit être retiré qu'une fois la chaudière arrivée à son emplacement définitif. Sans emballage, la chaudière mesure 60 cm de large et passe par toutes les portes standards. Le poids de la chaudière dépassant le poids maximal pouvant être soulevé par une personne, l'utilisation d'un appareil de levage est recommandée.

Pour faciliter la mise en place de la chaudière IX 245 200/250, celle-ci est équipée de roues intégrées au châssis et de rampes de déchargement.



IX_10_108

Les chaudières IX 245... sont équipées d'anneaux de levage permettant la mise en place aisée de la chaudière.

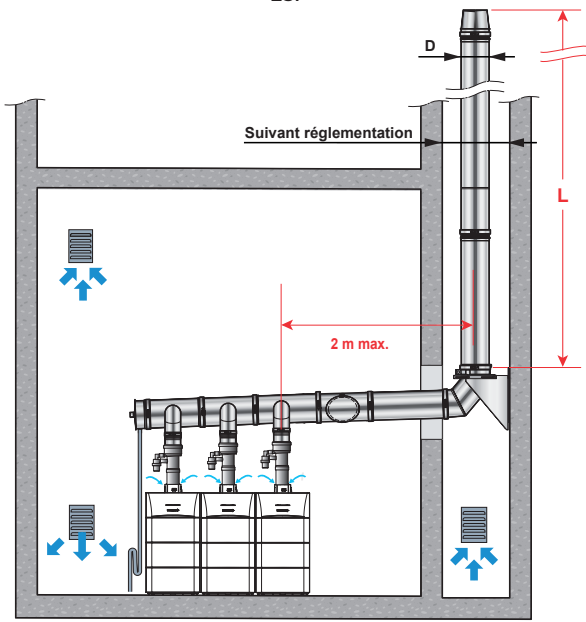


IX_10_109

RACCORDEMENT FUMÉES

POUR CASCADE DE IX 145/245

6 CONFIGURATION B_{23p} - POUR INSTALLATION EN CASCADE



$$x \text{ mini } \begin{array}{|l|l|} \hline \square (\text{mm}) & D + 60 \\ \hline \emptyset (\text{mm}) & D + 80 \\ \hline \end{array}$$

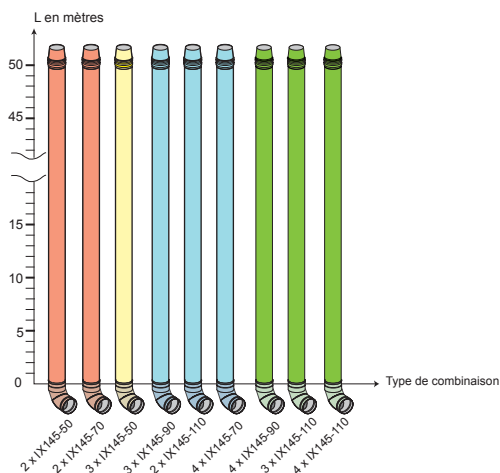
RAPPEL

Pour les configurations type B₂₃ et B_{23p} la mixité des matériaux est interdite.

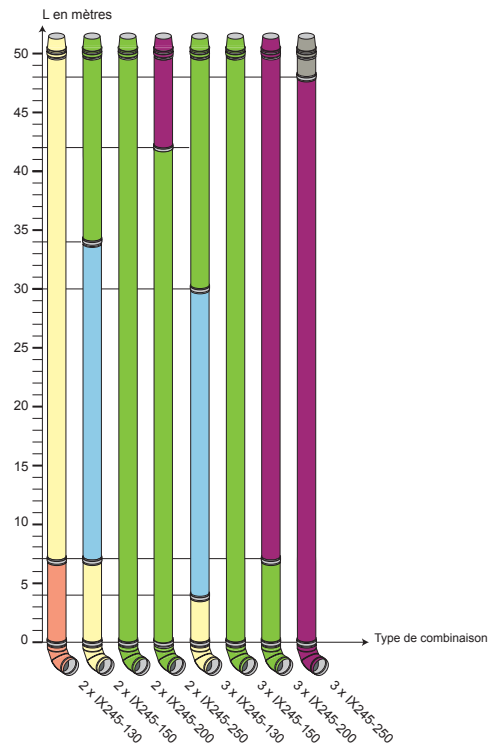
LONGUEUR MAXIMALE (EN M) ADMISSIBLE EN FONCTION DU CONDUIT (EN MM) POUR DIFFÉRENTES COMBINAISONS "CASCADE"

ces longueurs ont été définies en tenant compte des contraintes dimensionnelles données sur le schéma ci-dessus. Pour des contraintes dimensionnelles différentes, nous consulter.

IX 145-50 À 110



IX 245-130 À 250



L max en fonction du Ø du conduit D pour différentes combinaisons « cascade »



• Chaudières en fonctionnement à 80/60 °C

NOTA : Ces longueurs sont données à titre indicatif. La responsabilité de De Dietrich ne peut en aucun cas être engagée. Pour des configurations différentes, veuillez nous consulter pour un calcul spécifique.

RENSEIGNEMENTS NÉCESSAIRES

À L'INSTALLATION

RACCORDEMENTS HYDRAULIQUES

IMPORTANT

Le principe d'une chaudière à condensation est de récupérer l'énergie contenue dans la vapeur d'eau des gaz de combustion (chaleur latente de vaporisation). En conséquence, il est nécessaire pour atteindre un rendement d'exploitation annuel de l'ordre de 108 % de dimensionner les surfaces de chauffe de façon à obtenir des températures de retour basses, en dessous du point de rosée (par ex. plancher chauffant, radiateurs basse température, etc...) et ce sur toute la période de chauffe.

ÉVACUATION DES CONDENSATS

Elle doit être raccordée au système d'évacuation des eaux usées. Le raccord doit être démontable et l'écoulement des condensats visible. Les raccords et conduites doivent être en matériau résistant à la corrosion. Un système de neutralisation des condensats est disponible en option.

RACCORDEMENT AU CIRCUIT CHAUFFAGE

La chaudière IX ne doit être utilisée que dans des installations de chauffage en circuit fermé. Avant le remplissage définitif, les installations neuves doivent être nettoyées afin d'éliminer les débris (cuvre, filasse, flux de brasage) liés à la mise en œuvre des réseaux de distribution et des émetteurs pour éviter tous les dépôts qui peuvent engendrer des dysfonctionnements (bruits dans l'installation, réaction chimique entre les métaux). En cas de mise en œuvre d'une nouvelle chaudière dans une chaufferie en rénovation, il est vivement recommandé de procéder à un nettoyage/rinçage de l'installation avant sa mise en place.

La mise en place de filtres appropriés peut être nécessaire dans certains cas (voir feuillet ÉQUIPEMENT DE CHAUFFERIE).

Après de telles interventions, il sera porté une attention toute particulière sur la qualité d'eau de remplissage de l'installation afin de s'assurer les performances attendues de la nouvelle chaudière.

EXIGENCES CONCERNANT L'EAU DE CHAUFFAGE

PUISSANCE CALORIFIQUE TOTALE DE L'INSTALLATION (KW)		≤ 70	70-200	200-550	> 550
Degré d'acidité (eau non traité)	pH	7,5 - 9,5	7,5 - 9,5	7,5 - 9,5	7,5 - 9,5
Degré d'acidité (eau traité)	pH	7,5 - 9,5	7,5 - 9,5	7,5 - 9,5	7,5 - 9,5
Conductivité à 25 °C	μS/cm	≤ 800	≤ 800	≤ 800	≤ 800
Chlorures	mg/l	≤ 50	≤ 50	≤ 50	≤ 50
Autres composants	mg/l	< 1	< 1	< 1	< 1
Dureté totale de l'eau (l)	°f	1 - 35	1 - 20	1 - 15	1 - 5
	°dH	0,5 - 20,0	0,5 - 1 1,2	0,5 - 8,4	0,5 - 2,8
	mmol/l	0,1 - 3,5	0,1 - 2,0	0,1 - 1,5	0,1 - 0,5

(l) Pour les installations chauffées à des températures élevées constantes avec une puissance calorifique totale installée jusqu'à 200 kW, une dureté totale maximale de l'eau de 8,4 °dH (1,5 mmol/l, 15 °f) s'applique ; pour les puissances supérieures à 200 kW, une dureté totale maximale de l'eau de 2,8 °dH (0,5 mmol/l, 5 °f) s'applique.

DÉBIT D'EAU MINIMUM /MAXIMUM

L'écart de température maximale entre l'eau de départ et l'eau de retour ainsi que la vitesse d'augmentation de la température de départ sont contrôlés par la régulation de la chaudière ; en conséquence, la chaudière a besoin d'un débit proportionnel à sa puissance/ΔT°.

Le ΔT° standard utilisé est de 15 à 30 °C. Il est toutefois nécessaire de respecter un débit mini.

DÉBIT DE TRAVAIL AVEC LE KIT BOUTEILLE DE DÉCOUPLAGE		IX 145-				IX 245-			
		50	70	90	110	130	150	200	250
Débit minimum	L/h	800	1 500	2 000	2 250	2 250	3 000	3 500	4 500
Débit maximum	L/h	2 450	2 500	4 600	4 800	7500	8610	11480	14350

EXEMPLES D'INSTALLATIONS

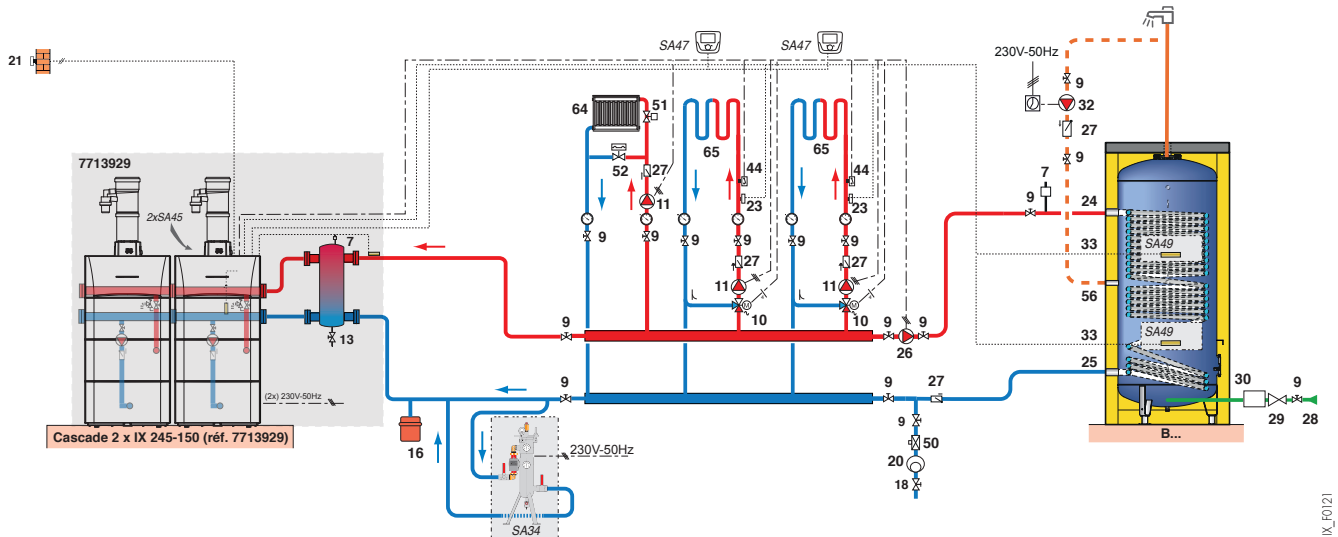
EXEMPLES D'INSTALLATION

Les exemples présentés ci-contre ne peuvent recouvrir l'ensemble des cas d'installation pouvant être rencontrés. Ils ont pour but d'attirer l'attention sur les règles de base à respecter. Un certain nombre d'organes de contrôle et de sécurité (dont certains déjà intégrés d'origine dans les chaudières IX) sont représentés, mais il appartient, en dernier ressort, aux installateurs, prescripteurs, ingénieurs-conseils et bureaux d'études, de décider des organes de sécurité et de contrôle à prévoir définitivement en chaudière et fonction des spécificités de celle-ci. Dans tous les cas, il est nécessaire de se conformer aux règles de l'art et aux réglementations en vigueur.

ATTENTION : Pour le raccordement côté eau chaude sanitaire, si la tuyauterie de distribution est en cuivre, un manchon en acier, en fonte ou en matière isolante doit être interposé entre la sortie d'eau chaude et cette tuyauterie afin d'éviter tout phénomène de corrosion au niveau des piquages.

EXEMPLE D'INSTALLATION AVEC CASCADE DE 2 CHAUDIÈRES IX 245-150

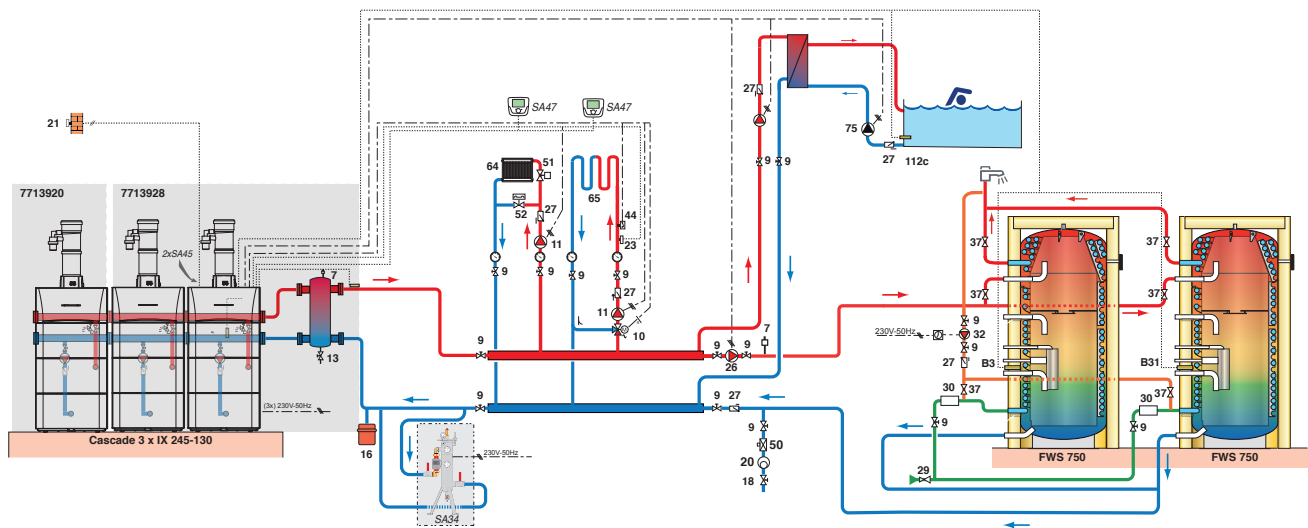
cascade réalisée à partir du kit cascade 2 chaudières.
La bouteille de séparation et les sondes de température départ/retour font partis du kit.



IX_10120

EXEMPLE D'INSTALLATION AVEC CASCADE DE 3 CHAUDIÈRES IX 245-130

cascade réalisée à partir du kit cascade avec 2 chaudières, complété avec le kit de cascade unitaire.



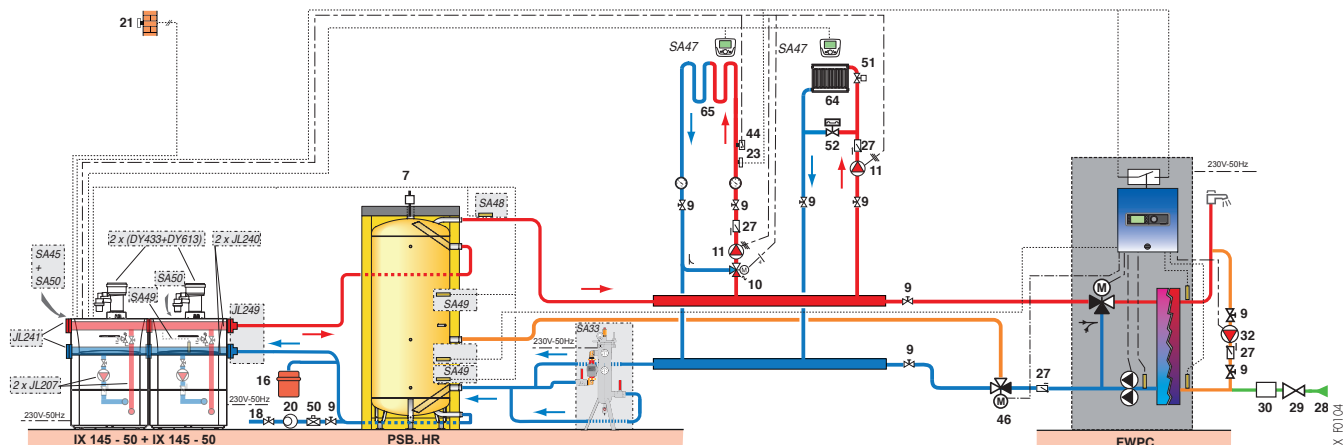
IX_10120

LÉGENDE: voir page 29

EXEMPLES D'INSTALLATIONS

EXEMPLE D'INSTALLATION AVEC CASCADE DE 2 CHAUDIÈRES IX 145-50

cascade réalisée à partir de 2 chaudières IX 145-50 et de tous les composants nécessaires au détail.



LÉGENDE

- | | | | |
|-----|--|------|---|
| 7 | Purgeur automatique | 29 | Réducteur de pression |
| 9 | Vanne de sectionnement | 30 | Groupe de sécurité taré et plombé à 7 bar |
| 10 | Vanne mélangeuse | 32 | Pompe de bouclage sanitaire |
| 11 | Pompe chauffage électronique | 33 | Sonde de température eau chaude sanitaire |
| 11d | Pompe circuit primaire piscine | 37 | Vanne d'équilibrage |
| 13 | Vanne de chasse | 44 | Thermostat limiteur 65 °C à réarmement manuel pour plancher chauffant |
| 16 | Vase d'expansion | 46 | Vanne 3 voies directionnelle à 2 positions |
| 18 | Remplissage du circuit chauffage | 50 | Disconnecteur |
| 20 | Compteur d'eau | 51 | Robinet thermostatique |
| 21 | Sonde de température extérieure | 52 | Soupape différentielle |
| 23 | Sonde de température départ après vanne mélangeuse | 56 | Retour boucle de circulation ecs |
| 24 | Entrée primaire de l'échangeur du préparateur ecs | 64 | Circuit radiateurs (radiateurs chaleur douce par exemple) |
| 25 | Sortie primaire de l'échangeur du préparateur ecs | 65 | Circuit basse température (chauffage par le sol par exemple) |
| 26 | Pompe de charge sanitaire | 75 | Pompe à usage sanitaire |
| 27 | Clapet anti-retour | 109 | Mitigeur thermostatique pour eau chaude sanitaire |
| 28 | Entrée eau froide sanitaire | 112c | Sonde 2 ^e circuit |



BDR THERMEA France
S.A.S. au capital social de 229 288 696 €
57, rue de la Gare - 67580 Mertzwiller
Tél. 03 88 80 27 00 - Fax 03 88 80 27 99
www.dedietrich-thermique.fr