

PMC-S

CHAUDIÈRES MURALES GAZ À CONDENSATION



PMC-S ...
PMC-S ... MI

• **PMC-S 24, 34**
de 6,1 à 35,7 kW, pour chauffage seul

• **PMC-S ... MI**
de 6,1 à 35,7 kW, pour chauffage et eau chaude sanitaire micro-accumulée avec puissance jusqu'à 37,8 kW en mode sanitaire



PMC-S ... : chauffage seul



PMC-S ... MI:
chauffage et eau chaude sanitaire micro-accumulée



Condensation selon RT 2012



BP

Tous gaz naturels
Butane/Propane



Dossier de montage avec robinetterie eau et gaz (à commander séparément)



Compatible thermostat
d'ambiance connecté Smart TC°



Avec sondes d'ambiance
Colis AD301, AD303, AD304, AD324

CONDITIONS D'UTILISATION

chaudière:

Pression maxi. de service: 3 bar
Température maxi. de service: 90 °C
Thermostat de sécurité: 110 °C
Alimentation: 230 V/50 Hz
Indice de protection: IP X4D

homologations

B23 - B23P - B33 - C10(3)x - C12(3)x - C13(x) - C33(x) - C93(x)
- C53 - C43P - C63(x)

catégorie gaz

II2ESi3B/P
Classe NOx: 6

Chaudière de conception innovante très compacte : 368 x 674 x 364 mm et extrêmement légère.

- Chaudière entièrement équipée : livrée avec son dossier de montage complet avec possibilité de remplissage automatique (vanne en option) ;
- Tableau de commande avec fonctions essentielles d'une grande simplicité d'utilisation avec écran rétro-éclairé pouvant être complété par différentes options permettant plus largement le paramétrage de l'installation tels que : thermostats d'ambiance modulants, thermostat connecté SMART TC°, ...
- Adaptée aussi bien aux installations neuves qu'au marché de remplacement grâce aux kits tubulures disponibles pour les principaux concurrents.
- Produit optimisé par rapport à la réglementation thermique RT 2012.
- Différentes configurations de raccordement air/fumées sont possibles : nous proposons des solutions pour le raccordement par ventouse horizontale, verticale, sur une cheminée, en bi-flux ou sur un conduit collectif (3CEp).

PRÉSENTATION DE LA GAMME

Les chaudières PMC-S 24, 34 et PMC-S ... MI sont livrées montées préréglées et testées en usine. Elles sont pré-équipées pour fonctionner aux gaz naturels; le fonctionnement au propane est possible par simple réglage au travers d'un thermostat d'ambiance modulant ou d'un thermostat connecté SMART TC° (options).

Les chaudières PMC-S 24, 34 sont équipées d'origine d'une vanne d'inversion chauffage/ecs pour raccordement à un préparateur d'eau chaude sanitaire indépendant: 2 types de ballons d'ecs sont proposés en option:


- ballon de 80 litres BMR 80 à juxtaposer à droite ou à gauche de la chaudière,
- ballon de 130 litres SR 130 à poser au sol sous la chaudière.

Les chaudières PMC-S ... MI sont des chaudières mixtes et produisent de l'eau chaude sanitaire en quantité (classification *** selon norme EN 13203) grâce à un échangeur à plaques inox de grande dimension.



PERFORMANCES ÉLEVÉES

- Rendement à 30 % à 50/30 °C jusqu'à 109,2 %
- NOx ≤ 50 mg/kWh
- Classe NOx: 6 selon pr EN 15502-1-A1
- Niveau acoustique conforme NRA

LEURS POINTS FORTS

- Chaudière murale gaz à condensation entièrement préréglée
- **Chaudière de conception innovante, très compacte: 368 x 674 x 364 mm, et extrêmement légère,**
- **Échangeur compact, moulé en alliage aluminium/silicium** à haut rendement,
- **Module air/gaz** intégrant le brûleur gaz modulant de 24 à 100 % pour une parfaite adaptation de la puissance chaudière aux besoins réels, avec clapet anti-retour pour fonctionnement avec des systèmes d'évacuation en pression, l'unité centrale, le venturi, le ventilateur avec silencieux à l'aspiration d'air, et le conduit d'alimentation gaz,
- **Module hydraulique** intégrant la pompe chauffage modulante de classe A (EEI < 0,23), la vanne d'inversion chauffage/sanitaire, l'échangeur à plaques inox de grande dimension pour la production d'ecs des PMC-S ... MI, la soupape de sécurité chauffage 3 bar, le limiteur de débit, le détecteur de débit pour PMC-S ... MI,...
- Vase d'expansion 8 litres intégré dans le cadre support,
- **2 dosserets de montage complets** au choix :
 - un dosseret de base avec robinetterie eau et gaz pré-montée, disconnecteur (robinets départ et retour et disconnecteur en laiton), manomètre mécanique, collecteur d'écoulement et kit tubulures de raccordement
 - un dosseret avec vanne de remplissage automatique "Active Refill Technology"  pré-montée d'origine en plus de l'équipement du dosseret de base,
- **Tableau de commande**, amovible situé sous la chaudière et pouvant être déporté au mur, relié à l'unité centrale par BUS. D'une grande simplicité d'utilisation, il permet un réglage de base par l'intermédiaire des 4 touches pour les réglages des températures chauffage et ecs et permettant les modes « ramoneur » et « reset »; d'autres paramètres peuvent être réglés grâce aux différentes options proposées: thermostats d'ambiance modulants ou thermostat connecté SMART TC°: voir pages 6 et 8,
- Livraison avec ventouse horizontale ou verticale (homologations C13x et C33x); Possibilité de raccordement sur conduit (homologations B23p, C33 et C93x), en bi-flux (homologation C53) ou en 3CE (homologation C43xp) (options).

LES MODÈLES PROPOSÉS

CHAUDIÈRE	MODÈLE	PLAGE DE PUISSANCE UTILE	
		mode chauffage à 50/30 °C (kW)	mode sanitaire à 80/60 °C (kW)
 PROJECT  AVEC + SONDE D'AMBIANCE + SONDE EXTÉRIEURE	Pour chauffage seul PMC-S 24 PMC-S 34	6,1 - 24,8 8,5 - 35,7	5,5 - 23,8 7,7 - 34,7
	Pour chauffage et eau chaude sanitaire micro-accumulée PMC-S 24/28 MI PMC-S 30/35 MI PMC-S 34/39 MI	6,1 - 24,8 8,5 - 31,0 8,5 - 35,7	5,5 - 27,5 7,7 - 33,9 7,7 - 37,8

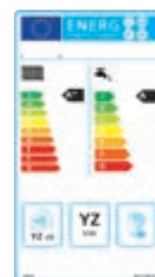
* Avec sondes d'ambiance colis AD301, 303, 304, AD324 et sonde extérieure



Avec les ECO-SOLUTIONS De Dietrich vous bénéficiez de la dernière génération de produits et de systèmes multi-énergies, plus simples, plus performants et plus économiques, pour votre confort et dans le respect de l'environnement.

L'étiquette énergie associée au label ECO-SOLUTIONS vous indique la performance du produit.

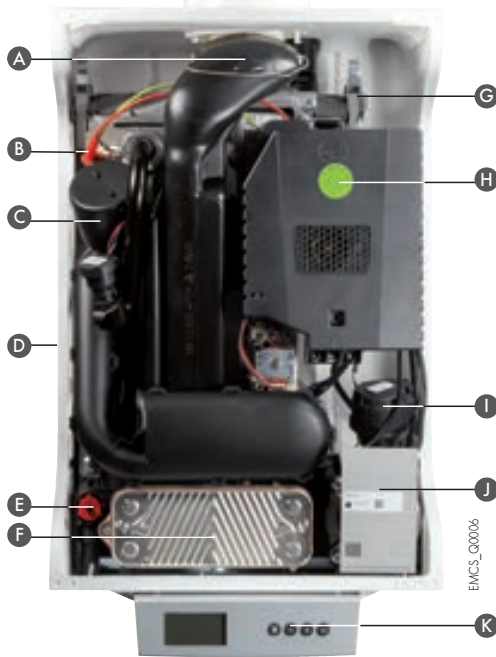
www.ecosolutions.dedietrich-thermique.fr



CARACTÉRISTIQUES TECHNIQUES

DESCRIPTIF

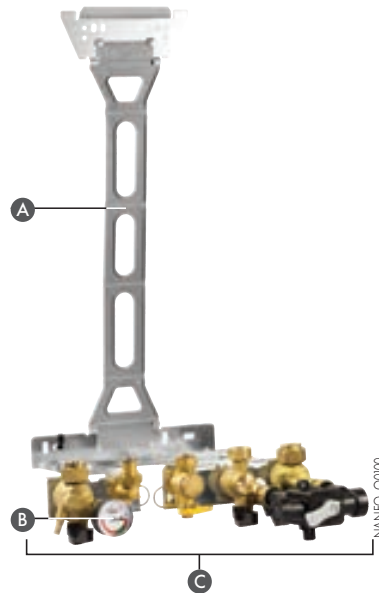
PMC-S ... MI



- | | |
|--|---|
| A Évacuation fumées | accumulée (PMC-S ...MI uniquement) |
| B Électrode d'allumage et d'ionisation | G Purgeur d'air |
| C Échangeur de chaleur moulé en alliage aluminium/silicium | H Module air/gaz |
| D Cadre support contenant le vase d'expansion | I Vanne d'inversion chauffage/ecs |
| E Soupape de sécurité 3 bar | J Circulateur chauffage modulant à indice d'efficacité énergétique EEI < 0,23 |
| F Échangeur à plaques inox pour production d'ecs micro- | K Tableau de commande (voir p. 6) |

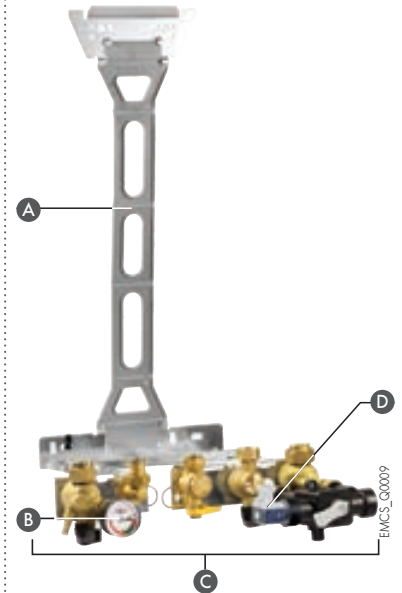
DOSSERET DE MONTAGE (à commander séparément)

• DE BASE



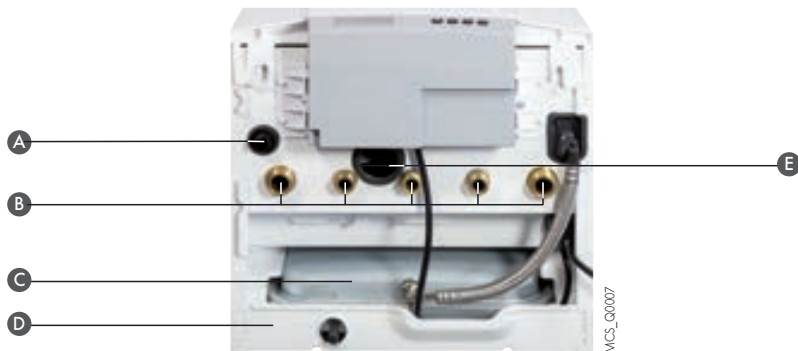
- A Dossieret de montage pliable
 B Manomètre
 C Robinetterie eau et gaz y compris disconnecteur en laiton

• AVEC VANNE DE REMPLISSAGE PRÉMONTÉE



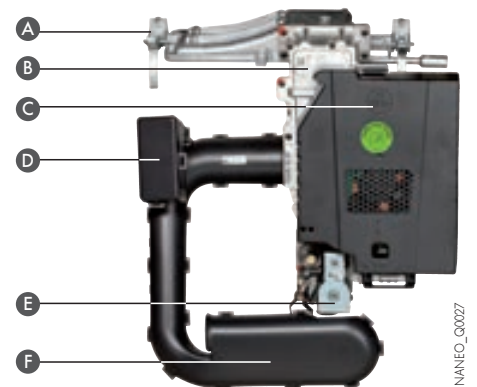
- D Vanne de remplissage automatique "Active Refill System" (option)

VUE DU DESSOUS DE LA CHAUDIÈRE



- | | |
|---|---|
| A Évacuation soupape de sécurité | C Vase d'expansion |
| B Points de raccordement de la robinetterie du dossieret de montage | D Cadre support |
| | E Emplacement pour siphon d'évacuation des condensats |

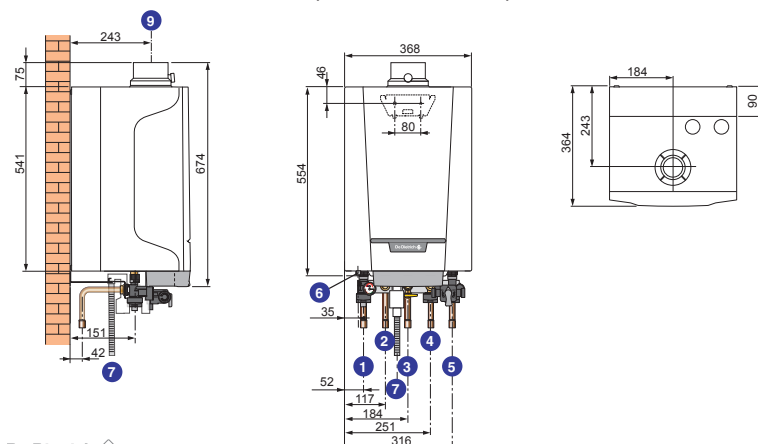
MODULE AIR/GAZ



- | | |
|--|---------------------------|
| A Brûleur gaz modulant de 24 à 100 % de la puissance | D Silencieux d'aspiration |
| B Unité air/gaz | E Bloc de sécurité gaz |
| C Ventilateur | F Venturi |

DIMENSIONS PRINCIPALES (en mm et pouces)

PMC-S ..., PMC-S ... MI (représentée avec option " dossieret de montage")



LÉGENDE

- ① Départ chauffage Ø 18 mm intérieur
- ② PMC-S ... : départ primaire ballon Ø 16 mm intérieur (s'il existel)
 PMC-S ... MI: sortie eau chaude sanitaire Ø 16 mm intérieur
- ③ Arrivée gaz Ø 18 mm intérieur
- ④ PMC-S ... : retour primaire ballon Ø 16 mm intérieur (s'il existel)
 PMC-S ... MI: entrée eau froide sanitaire Ø 16 mm intérieur
- ⑤ Retour chauffage Ø 18 mm intérieur
- ⑥ Tube d'évacuation de la soupape de sécurité Ø 15 mm
- ⑦ Évacuation des condensats Ø 25 mm
- ⑧ Évacuation des produits de combustion et conduit d'amenée d'air Ø 60/100 mm

CARACTÉRISTIQUES TECHNIQUES ET PERFORMANCES SELON RT 2012

CHAUDIÈRE

Type chaudière : condensation
Brûleur : modulant à prémélange total
Énergie utilisée : gaz naturels ou propane
Évacuation combustion :
cheminée ou conduit étanche

Temp. moyenne de fonctionnement
Tfonct_max : 70 °C
Tfonct_min : 25 °C

Réf. "certificat CE" : 0063CS3718
Classe NOx : 6
Indice de protection : IP X4D

DONNÉES CHAUDIÈRES

MODÈLE	PMC-S	24	34	24/28 MI	30/35 MI	34/39 MI	
Type de générateur		Chauffage seul		Chauffage et ecs avec stockage tampon ≤ 10 litres intégré dans le circuit secondaire			
Puissance utile	- nominale déterminée à Qnom (2) (Pn_gen)*	kW	23,8	34,7	23,8	29,8	34,7
	- intermédiaire à 30 % Qnom (2) (Pint.)*	kW	8,0	11,6	8,0	9,9	11,6
Puissance utile à 50/30 °C Pn (mode chauffage)		kW	6,1-24,8	8,5-35,7	6,1-24,8	8,5-31,0	8,5-35,7
Puissance utile à 80/60 °C (mode chauffage) mini-maxi		kW	5,5-23,8	7,7-34,7	5,5-23,8	7,7-29,8	7,7-34,7
Puissance nominale à 80/60 °C (mode sanitaire)		kW	-	-	27,5	33,9	37,8
Rendement en % PCI - 100 % Pn à temp. moy. 70 °C (RPn)*		%	99,1	99,3	99,1	99,3	99,3
à charge...% Pn et temp. eau...°C - 30 % Pn à temp. retour 30 °C (Rpint)*		%	110,5	110,4	110,5	110,4	110,4
Efficacité énergétique saisonnière Étas (sans apport de régulation)		%	94	94	94	94	94
Débit nominal d'eau à Pn, Δt = 20 K		m³/h	1,03	1,50	1,03	1,25	1,50
Hauteur manométrique dispon. circuit chauffage à Pn		mbar	212	144	203	267	144
Contenance en eau		l	1,4	1,5	1,6	1,7	1,7
Débit gaz à Pn (15 °C, 1013 mbar)	- gaz H/L	m³/h	2,54/2,95	3,68/4,28	2,98/3,47	3,68/4,28	4,13/4,80
	- propane	m³/h	0,98	1,42	1,15	1,42	1,47
Température maxi des fumées à 80/60 °C		°C	78	82	84	82	86
Débit massique des fumées mini-max		kg/h	9,4-38,7	13,1-56,2	9,4-45,5	13,1-56,2	13,1-62,9
Pression disponible à la sortie chaudière		Pa	80	105	116	105	120
Pertes à l'arrêt à Δt = 30 K (Qp30)		W	35	45	35	45	45
Puissance électrique des auxiliaires (hors circulateur) à Pn (Qaux)		W	37	56	37	43	56
Puissance électrique circulateur (I) (Pcirc-ch)		W	21	28	23	28	28
Puissance électrique des auxiliaires en veille (Qveille)		W	3	3	3	3	3
Niveau de puissance acoustique		db(A)	48	50	46	50	50
Poids net		kg	25	28	26	29	29

* valeur certifiée

(I) Circulateur à vitesse variable, piloté par la chaudière - Id_circ-ch = 3 : ΔPV

(2) Qnom = débit calorifique nominal

PRODUCTION D'EAU CHAUDE SANITAIRE

Temp. max. ballon (Θmax) : 95 °C
Hystérésis du thermostat (ΔΘ_base) : 4 K

Emplacement de la sonde de régulation Z-reg_base) : zone 1
Pression max. de service ecs : 7 bar

MODÈLE	PMC-S	24 + BMR 80	34 + BMR 80	24 + SRB 130	34 + SRB 130	24/28 MI	30/35 MI	34/39 MI
Capacité du ballon ecs	l	75	75	125	125	-	-	-
Puissance échangée ecs	kW	20,6	22,1	22,5	24	27,5	33,9	37,8
Efficacité énergétique pour l'ecs Étas_wh	%	82	NC	82	NC	86	85	85
Débit horaire à Δt = 35 K	l/h	505 (1)	544 (1)	560 (1)	589 (1)	-	-	-
Débit sur 10 min à Δt = 30 K	l/10 min	162 (2)	162 (2)	201 (2)	210 (2)	-	-	-
Débit spécifique à Δt = 30 K (selon EN 13203-1)	l/min	16,2 (2)	16,2 (2)	20 (2)	21 (2)	14	17,3	18,9
Coefficient de pertes thermiques (UA_S)	W/K	1,26*	1,26*	1,09*	1,09*	-	-	-
Hauteur relative de l'échangeur du générateur de base (Hrel_ech_base)		0,78	0,78	0,56	0,56	-	-	-

* valeur justifiée

(1) Performances sanitaires à temp. ambiante : 20 °C, temp. eau froide : 10 °C, temp. eau chaude primaire : 80 °C.

(2) Performances sanitaires à temp. ambiante : 20 °C, temp. eau froide : 10 °C, temp. eau chaude primaire : 85 °C, temp. stockage : 60 °C.

NOTA :

Le Syndicat des industries thermiques, aéroluques et frigorifiques (UNICLIMA) intègre dans sa base de données centralisée sur le site "www.rt2012-chauffage.com" les caractéristiques RT 2012 des chaudières. Nos données peuvent y être consultées et importées sous forme de fichier Excel. Elles y sont réactualisées régulièrement et ont de ce fait valeur de référence.

TABLEAU DE COMMANDE

LE TABLEAU DE COMMANDE DES CHAUDIÈRES PMC-S

Le tableau de commande des chaudières PMC-S avec écran rétro-éclairé est d'une grande simplicité d'utilisation. Il est amovible : situé sous la chaudière, il peut également être positionné au mur.

Il permet d'origine un réglage de base par l'intermédiaire de 4 touches de réglage.

Une offre de régulation en fonction de la température ambiante et/ou de la température extérieure permet d'accéder à d'autres paramètres tels que la consommation d'énergie : voir options ci-dessous.

Écran rétro-éclairé avec affichage :

- des menus
- des fonctions actuelles
- des lectures de valeurs actuelles
- des compteurs
- des codes "défauts"



Touche "Reset" ①

Touche d'accès à la température ecs définie ②

Touche de validation ③

Touche d'accès à la température chauffage définie ④

① + ② : l'appui simultané sur ces 2 touches permet d'activer le mode "Ramoneur"

③ + ④ : l'appui simultané sur ces 2 touches permet d'accéder aux menus disponibles

② + ④ : l'appui simultané sur ces 2 touches permet de se déplacer dans les menus pour accéder aux paramètres configurables

BMCS_00008

LES OPTIONS DU TABLEAU DE COMMANDE DE NANEQ



8575Q034

SONDE EXTÉRIEURE - COLIS FM46

La sonde extérieure peut être utilisée seule ou associée aux thermostats d'ambiance, pour la régulation du chauffage en fonction de la température extérieure.



MCR_00018

SONDE EAU CHAUDE SANITAIRE - COLIS AD226

La sonde eau chaude sanitaire permet la régulation avec priorité d'une production d'ecs par préparateur indépendant. Elle est livrée d'office avec les chaudières PMC-S .../BS 80 et PMC-S .../BS 130.



8801Q003 / MCRQ009 / 8801Q029

• THERMOSTAT D'AMBIANCE PROGRAMMABLE FILAIRE - COLIS AD247

• THERMOSTAT D'AMBIANCE PROGRAMMABLE SANS FILS - COLIS AD248

• THERMOSTAT D'AMBIANCE PROGRAMMABLE 230 V - COLIS AD269

• THERMOSTAT D'AMBIANCE NON PROGRAMMABLE - COLIS AD140

Les thermostats d'ambiance programmables - colis AD 247/AD 248 assurent la régulation et la programmation hebdomadaire du chauffage par action sur le brûleur selon différents modes de fonctionnement: "Automatique" selon programmation, "Permanent" à une température réglée ou "Vacances". La version "sans fils" est livrée avec un boîtier récepteur à fixer au mur près de la chaudière. La version 230 V est un thermostat à horloge analogique à programmation hebdomadaire. Il fonctionne en mode "Automatique" selon programme ou "Manu" à une température constante réglée. Il ne nécessite pas de pile pour l'alimentation électrique, mais se raccorde au secteur. Le thermostat non programmable permet de réguler la température ambiante en fonction de la consigne donnée par action sur le brûleur.



NANEO_Q0043A

COMMANDE À DISTANCE MODULANTE "OPENTHERM" AVEC SONDE D'AMBIANCE (NON PROGR.) - COLIS AD301

Cette commande à distance assure grâce à sa sonde d'ambiance la régulation de la température d'un local de référence en adaptant la puissance chaudière pour obtenir la température de consigne réglée par l'utilisateur. Elle assure également la régulation de la température ecs. Elle intègre des paramètres de réglage pour la chaudière PMC-S: affichage et réglage de températures telles que temp. ecs, temp. max. de chauffage..., des fonctions de comptage (nombre de démarrages, nombre d'heures de fonctionnement de la pompe, ecs ou totale,...), un affichage de "code erreurs", etc...

• THERMOSTAT D'AMBIANCE PROGRAMMABLE MODULANT "OPENTHERM" FILAIRE - COLIS AD304

• THERMOSTAT D'AMBIANCE PROGRAMMABLE MODULANT "OPENTHERM" SANS FILS - COLIS AD303

Ces thermostats assurent la régulation et la programmation du chauffage et de l'eau chaude sanitaire. Ils intègrent des paramètres de réglage pour la chaudière PMC-S: pente de chauffe, température maxi chaudière, vitesse de ventilateur,... ainsi qu'une estimation de comptage d'énergie (nombre d'heures de fonctionnement de la pompe, ecs, totale,... conformément à la RT 2012). Le régulateur adapte la puissance chaudière aux besoins effectifs.

3 modes de fonctionnement sont possibles:

- **AUTOMATIQUE**: selon programmation hebdomadaire effectuée: pour chaque période programmée on pourra indiquer la température de consigne.

- **PERMANENT**: permet de maintenir en permanence la température choisie pour le jour, la nuit ou l'antigel.

- **VACANCES**: destiné aux absences de longue durée. Permet de rentrer les dates de début et de fin de congé ainsi que la température de maintien.

Pour un fonctionnement en fonction de la température extérieure, une sonde extérieure (colis FM46) peut-être rajoutée.

La version "sans fils" est livrée avec un boîtier émetteur-récepteur à fixer au mur près de la chaudière.



Isense_Q0004 + Isense_Q0003

TABLEAU DE COMMANDE

AD324



THERMOSTAT D'AMBIANCE CONNECTÉ SMART TC° "R-BUS" (FILAIRE) - COLIS AD324

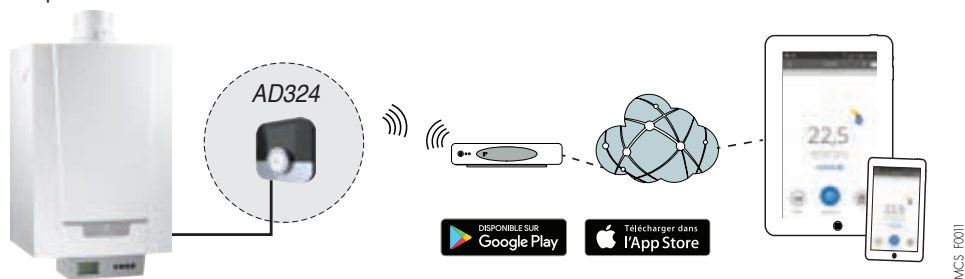
Il permet le pilotage à distance du chauffage et de l'eau chaude sanitaire via une application à télécharger gratuitement facile de prise en main par l'utilisateur avec possibilité de donner accès à son installation au professionnel (par autorisation).

Il permet un contrôle à distance précis des températures et de la modulation, intègre différents programmes horaires avec une aide à la programmation, et donne accès aux paramètres de l'installation avec sauvegarde des données.

Smart TC° peut aussi fonctionner comme une commande à distance classique sans Wifi, ni application. Néanmoins il est recommandé de le connecter à Internet pour bénéficier de ses dernières mises à jour.

Pour plus de détails, voir aussi le feuillet technique qui lui est dédié.

principe d'installation



IMPORTANT : ÉLIGIBILITÉ AU « CERTIFICAT D'ÉCONOMIE D'ÉNERGIE »

Associés aux chaudières PMC-S, les thermostats d'ambiance modulants colis AD301, AD303, AD304 et AD324 relèvent de la classe V. Quand ils sont utilisés avec la sonde extérieure (Colis FM46), ils relèvent de la classe VI.

LES ACCESSOIRES ET OPTIONS

DE RACCORDEMENT HYDRAULIQUE

Ci-dessous la liste des accessoires de raccordement hydraulique et de fumisterie à commander obligatoirement dans les cas suivants :

INSTALLATION NEUVE

STANDARD

COLIS À COMMANDER :

- Pour PMC-S... :
Dossieret de montage **HR156**
+ Kit de raccordement hydraulique **HR77**
ou
Dossieret de montage avec remplissage automatique **HP141**
+ Kit de raccordement hydraulique **HR77**
- Pour PMC-S... MI :
Dossieret de montage **HR155**
+ Kit de raccordement hydraulique **HR77**
ou
Dossieret de montage avec remplissage automatique **HP140**
+ Kit de raccordement hydraulique **HR77**



NANEO_Q0100

AVEC COLONNE MONTANTE

COLIS À COMMANDER :

- Pour PMC-S... :
Dossieret de montage **HR156**
ou
Dossieret de montage avec remplissage automatique **HP141**
+ Cadre rehausseur **HR79** (profondeur 39 mm)
+ kit tubulures pour cadre rehausseur **HR80**
- Pour PMC-S... MI :
Dossieret de montage **HR155**
ou
Dossieret de montage avec remplissage automatique **HP140**
+ Cadre rehausseur **HR79** (profondeur 39 mm)
+ Kit tubulures pour cadre rehausseur **HR80**



NANEO_Q0100



NANEO_Q0022

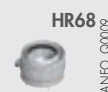


NANEO_Q0017

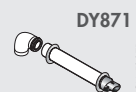
- Ventouse
 - ou** - Horizontale standard **DY871**
 - Verticale **DY843** (noir) ou **DY844** (rouge)
 - ou** - Adaptateur **HR68**
 - Tout autre accessoire de fumisterie selon le type de configuration retenu (par exemple colis **DY921** pour raccordement sur un conduit collectif 3CEp, etc...)



MCSSE_F0051A



NANEO_Q0009



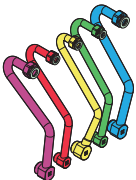
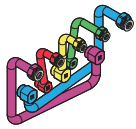

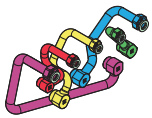

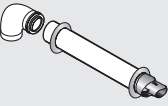
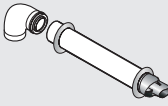
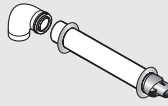

MCX_F007B

OPTIONS :

Cache tubulures : colis **HP139** (pour PMC-S... et PMC-S... MI) permettant une finition soignée du dessous de la chaudière

TABLEAU DE COMMANDE

REPLACEMENT D'UNE CHAUDIÈRE EXISTANTE (⚠️ NE CONCERNE QUE LES CHAUDIÈRES PMC-S ... MI)

CHAUDIÈRE DE TYPE ▶	CHAFFOTEAUX: NECTRA, NECTRA TOP, ELEXIA, CENTORA, NEXIA, PRIMAXIA, HYXIA, CALYDRA, CALYDRA DELTA, ALUDRA DELTA	CHAFFOTEAUX: CELTIC, CELTIC TURBO	SAUNIER DUVAL: SD 623, THELIA, THEMA, THEMIS	ELM: GVM, GLM, ACLEA
COLIS À COMMANDER OBLIGATOIREMENT ▼				
• KIT TUBULURES À VISSER Légende: Violet: départ chauffage Rouge: sortie ecs Jaune: arrivée gaz Vert: entrée efs Bleu: retour chauffage	Colis HR88  NANEO_F041	Colis HR90  NANEO_F043	Colis HR91  NANEO_F044	Colis HR89  NANEO_F042
• POUR LES CHAUDIÈRES À VENTOUSE HORIZONTALE ET PERMETTRE LE RATTRAPAGE DE LA SORTIE ARRIÈRE: • VENTOUSE HORIZONTALE SANS COUDE	Colis DY920  NANEO_Q0023A len remplacement de la ventouse livré(e)	Colis DY871  MCX_F077B Remarque: cette ventouse fait partie de la livraison des PMC-S/VH 8	Colis DY871  MCX_F077B	Colis DY871  MCX_F077B
• COUDE RÉDUIT POUR VENTOUSE HORIZONTALE Ø 60/100 MM	Colis HR67  NANEO_Q0008	/	/	/

LES OPTIONS CHAUDIÈRE



KIT DE RACCORDEMENT SOLAIRE - COLIS ER417

Permet le raccordement d'un préparateur solaire sur une chaudière PMC-S ... MI. Lors d'un soutirage d'eau chaude sanitaire, la chaudière apportera le complément en température pour satisfaire la consigne. Voir exemple d'installation en page 11.



KIT SONDE DE TEMPÉRATURE DE FUMÉES - COLIS HR71

Coupe la chaudière quand la température de fumées dépasse 110 °C.



KIT DE NETTOYAGE ÉCHANGEUR À PLAQUES - COLIS HR82

Pour PMC-S ... MI uniquement.



- STATION DE NEUTRALISATION DES CONDENSATS (JUSQU'À 75 KW) - COLIS SA1
- SUPPORT MURAL POUR STATION DE NEUTRALISATION - COLIS SA2
- RECHARGE EN GRANULATS POUR STATION DE NEUTRALISATION (10 KG) - RÉF. 9425601

Les matériaux utilisés pour les tuyaux d'écoulement des condensats doivent être appropriés; dans le cas contraire, les condensats doivent être neutralisés. Un contrôle régulier du système de neutralisation et en particulier de l'efficacité des granulats par mesure du PH est nécessaire. Le cas échéant les granulés sont à remplacer.



- PRÉPARATEUR D'EAU CHAUDE SANITAIRE BMR 80 - COLIS EE53
- KIT DE RACCORDEMENT BMR 80/PMC-M 24 PLUS - COLIS HR93
- PRÉPARATEUR D'EAU CHAUDE SANITAIRE SRB 130 - COLIS EE81
- KIT DE RACCORDEMENT SRB 130/PMC-M 24 PLUS - COLIS HR92

Les préparateurs d'eau chaude sanitaire BMR 80 et SRB 130 sont des préparateurs haute performance. Ils sont protégés intérieurement par émail vitrifié à haute teneur en quartz, de qualité alimentaire et par une anode en magnésium.

Les caractéristiques de ces préparateurs associés aux chaudières PMC-S 24 sont données en p. 4.

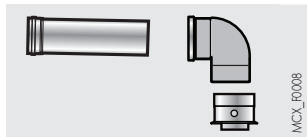
Les kits de liaison chaudières/préparateurs proposés comportent les tuyauteries rigides et/ou flexibles de raccordement entre la chaudière et le ballon.

RENSEIGNEMENTS NÉCESSAIRES

À L'INSTALLATION

ACCESSOIRES DE FUMISTERIE SPÉCIFIQUES AUX CHAUDIÈRES PMC-S

NOTA : les ventouses horizontale ou verticale font partie de la livraison de base; pour tout autre type de configuration (voir page 12), commander les accessoires de fumisterie correspondants : voir catalogue tarif ou cahier "Fumisterie" en vigueur. Les accessoires ci-dessous sont spécifiques aux chaudières PMC-S.



KIT DE RACCORDEMENT SUR CONDUIT 3CEP - COLIS DY921

En cas de raccordement sur un conduit 3CEP, l'adaptateur Ø 60/100 mm livré avec la chaudière est à démonter pour utiliser le colis DY921 présenté ci-contre qui intègre l'adaptateur Ø 80/125 mm. Pour déterminer l'emplacement du raccordement au conduit 3CEP, voir le schéma ci-dessous.



ADAPTATEUR BI-FLUX - COLIS HR70

Permet le raccordement air/fumées de la chaudière en C₅₃.



ADAPTATEUR Ø 60/100 SUR Ø 80/125 MM - COLIS HR68



COUDE RÉDUIT POUR VENTOUSE HORIZONTALE - COLIS HR67

Permet un gain de place en hauteur de 66 mm.

CONSIGNES RÉGLEMENTAIRES D'INSTALLATION ET D'ENTRETIEN

L'installation et l'entretien de l'appareil tant dans un bâtiment d'habitation que dans un établissement recevant du public, doivent être effectués par un professionnel qualifié conformément aux textes réglementaires et règles de l'art en vigueur.

IMPLANTATION

Les chaudières à condensation PMC-S peuvent être installées en tout point d'un logement mais dans un local à l'abri du gel et pouvant être aéré, en aucun cas elles ne doivent être installées au-dessus d'une source de chaleur ou d'un appareil de cuisson. L'indice de protection IPX4D permet leur installation en cuisine et en salle de bains, toutefois hors des volumes de protection 1 et 2. Le mur sur lequel la chaudière est accrochée doit pouvoir supporter le poids de la chaudière remplie d'eau.

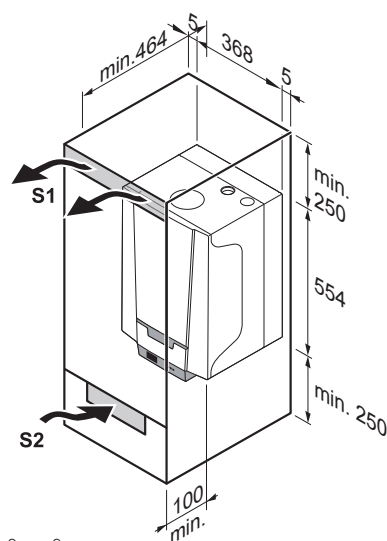
Afin d'assurer une bonne accessibilité autour de la chaudière, nous recommandons de respecter les dimensions minimales indiquées ci-contre.

AÉRATION (EN RACCORDEMENT CHEMINÉE - TYPE B_{23P}/B₃₃, UNIQUEMENT)

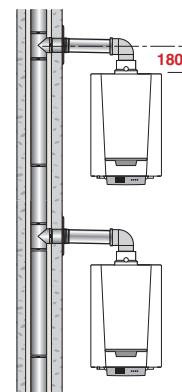
La section d'aération du local (où est aspiré l'air de combustion) doit être conforme à la norme NF P 45-204 (anciennement DTU 61-1).

Pour les chaudières raccordées à une ventouse concentrique (raccordements type C_{13x} ou C_{33x}) la ventilation du local d'installation n'est pas nécessaire, sauf si l'alimentation gaz comporte un ou des raccords mécaniques cf. NF P 45-204 (anciennement DTU 61-1).

Voir également recommandations dans le cahier "Fumisterie".



Raccordement sur conduit 3 CEP avec le kit DY921



S₁ + S₂ :
- 600 cm² (en raccordement B_{23P}/B₃₃)
- 150 cm² (en raccordement C_{13x}, C_{33x}, C_{93x}, C₅₃)



Afin d'éviter une détérioration des chaudières, il convient d'empêcher la contamination de l'air de combustion par des composés chlorés et/ou fluorés qui sont particulièrement corrosifs.

Ces composés sont présents, par exemple, dans les bombes aérosols, peintures, solvants, produits de nettoyage, lessives, détergents, colles, sel de déneigement, etc...

Il convient donc :

- D'éviter d'aspirer de l'air évacué par des locaux utilisant de tels produits : salon de coiffure, pressings, locaux industriels (solvants), locaux avec présence de machines frigorifiques (risques de fuite de réfrigérant), etc...
- D'éviter de stocker à proximité des chaudières de tels produits.

Nous attirons votre attention sur ce que, en cas de corrosion de la chaudière et/ou de ses périphériques par des composés chlorés et/ou fluorés, notre garantie contractuelle ne saurait trouver application.

RACCORDEMENT GAZ

On se conformera aux prescriptions et réglementations en vigueur. Dans tous les cas un robinet de barrage est placé le plus près possible de la chaudière. Ce robinet est livré pré-monté sur le dossier de montage hydraulique livrée avec les chaudières PMC-S. Un filtre gaz doit être monté à l'entrée de la chaudière.

Les diamètres des tuyauteries doivent être définis d'après les spécifications B 171 de l'ATG (Association Technique du Gaz).

Pression d'alimentation gaz :

- 20 mbar au gaz naturel H, 25 mbar au gaz naturel L,
- 37 mbar au propane.

CERTIFICAT DE CONFORMITÉ

L'installateur est tenu d'établir un certificat de conformité approuvé par les ministres chargés de la construction et de la sécurité du gaz.

RENSEIGNEMENTS NÉCESSAIRES

À L'INSTALLATION

RACCORDEMENT ÉLECTRIQUE

Il doit être conforme à la norme NFC 15.100 (règles de l'art DTU 70.1)

La chaudière doit être alimentée par un circuit électrique comportant un interrupteur omnipolaire à distance d'ouverture > 3 mm. Protéger le raccordement au réseau avec un fusible de 6A.

REMARQUE:

- les câbles de sonde doivent être séparés des circuits 230 V d'au moins 10 cm,
- afin de préserver les fonctions antigel et antigommage des pompes, nous conseillons de ne pas couper la chaudière par l'interrupteur général réseau.

RACCORDEMENTS HYDRAULIQUES

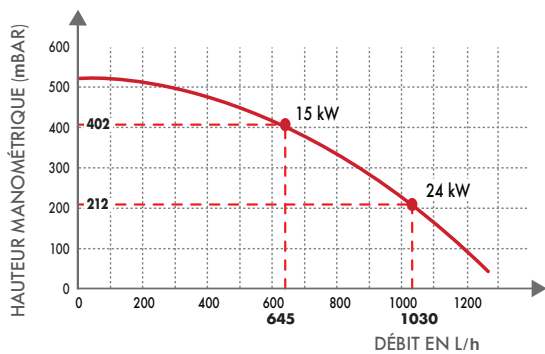
Important: Le principe d'une chaudière à condensation est de récupérer l'énergie contenue dans la vapeur d'eau des gaz de combustion (chaleur latente de vaporisation). En conséquence, il est nécessaire pour atteindre un rendement d'exploitation annuel de l'ordre de 109 % de dimensionner les surfaces de chauffe de façon à obtenir des températures de retour basses, en dessous du point de rosée (par ex. plancher chauffant, radiateurs basse température, etc...) et ce sur toute la période de chauffe.

RACCORDEMENT AU CIRCUIT CHAUFFAGE

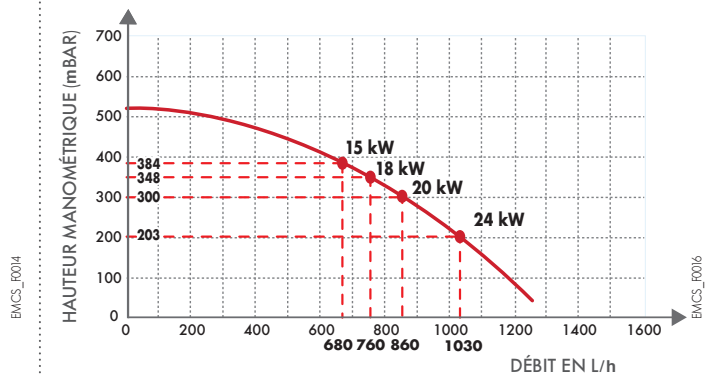
Les chaudières PMC-S ne doivent être utilisées que dans des installations de chauffage circuit fermé. Les installations de chauffage central doivent être nettoyées afin d'éliminer les débris (cuivre, filasse, flux de brasage) liés à la mise en œuvre de l'installation ainsi que les dépôts qui peuvent engendrer des dysfonctionnements (bruits dans l'installation, réaction chimique entre les métaux). Plus particulièrement, en cas de mise en place d'une chaudière sur une installation existante, il est nécessaire de bien rincer cette dernière pour éviter de ramener des boues dans la chaudière neuve. D'autre part, il est important de protéger les installations de chauffage central contre les risques de corrosion, d'entartrage et de développements microbiologiques en utilisant un inhibiteur de corrosion adapté à tous les types d'installations (radiateurs acier, fonte, plancher chauffant PER). Les produits de traitement de l'eau de chauffage utilisés, doivent être agréés par le Comité Supérieur d'Hygiène Public de France (CSHPF), soit par l'Agence Française de Sécurité Sanitaire des Aliments (AFSSA).

HAUTEUR MANOMÉTRIQUE DISPONIBLE POUR LE CIRCUIT CHAUFFAGE AVEC LE CIRCULATEUR TYPE WILO YONOS PARA RS 15/6 ÉQUIPANT LES PMC-S

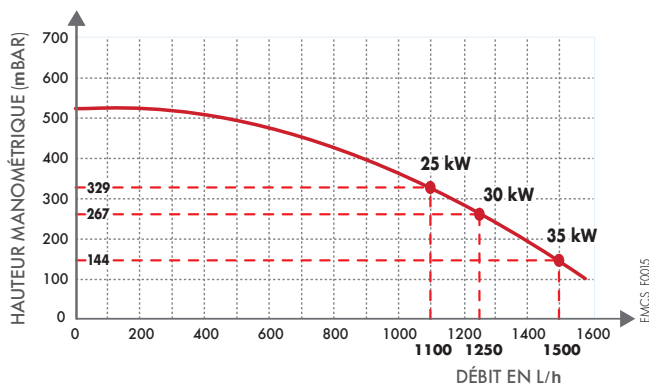
PMC-S 24



PMC-S 24/28 MI



PMC-S 34, PMC-S 30/35 MI ET 34/39 MI



ÉVACUATION DES CONDENSATS

Le siphon fourni doit être raccordé au système d'évacuation des eaux usées. Le raccord doit être démontable et l'écoulement des condensats visible. Les raccords et conduites doivent être en matériau résistant à la corrosion.

Un système de neutralisation des condensats est disponible en option (colis SA1 voir page 7).

RENSEIGNEMENTS NÉCESSAIRES

À L'INSTALLATION

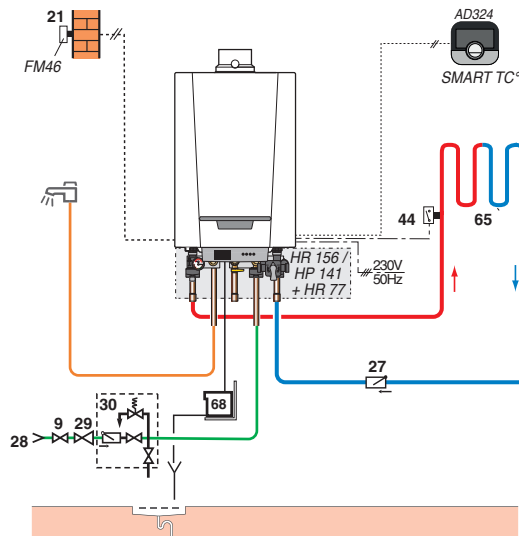
EXEMPLES D'INSTALLATION

Les exemples présentés ci-après ne peuvent recouvrir l'ensemble des cas d'installation pouvant être rencontrés. Ils ont pour but d'attirer l'attention sur les règles de base à respecter. Un certain nombre d'organes de contrôle et de sécurité (dont certains déjà intégrés d'origine dans les chaudières PMC-S) sont représentés, mais il appartient, en dernier ressort, aux installateurs, prescripteurs, ingénieurs-conseils et bureaux d'études, de décider des organes de sécurité et de contrôle à prévoir définitivement en chaufferie et fonction des spécificités de celle-ci. Dans tous les cas, il est nécessaire de se conformer aux règles de l'art et aux réglementations en vigueur.

Attention : Pour le raccordement côté eau chaude sanitaire, si la tuyauterie de distribution est en cuivre, un manchon en acier, en fonte ou en matière isolante doit être interposé entre la sortie d'eau chaude et cette tuyauterie afin d'éviter tout phénomène de corrosion au niveau des piquages.

PMC-S ... MI

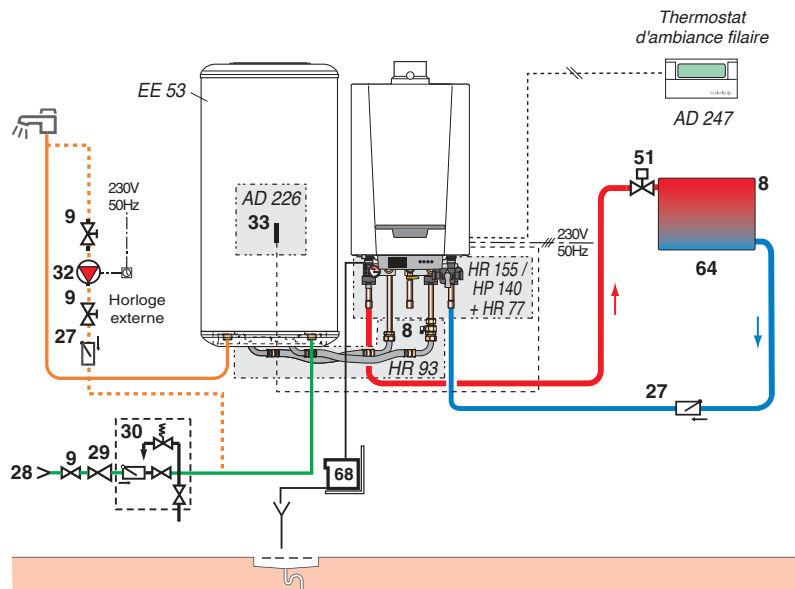
avec 1 circuit direct plancher chauffant et 1 circuit eau chaude sanitaire, commandée par 1 thermostat d'ambiance connecté SMART TC° + sonde extérieure



(1) Chaudière PMC-S complétée par une sonde extérieure et un thermostat d'ambiance AD301, AD303, AD304 ou AD324

PMC-S ... + BMR 80

avec 1 circuit direct + 1 circuit eau chaude sanitaire, commandée par un thermostat d'ambiance programmable filaire + sonde extérieure



LÉGENDE

- | | | |
|---------------------------------------|---|---|
| 1 Départ chauffage | 29 Réducteur de pression | 64 Circuit radiateurs (radiateurs chaleur douce par exemple) |
| 2 Retour chauffage | 30 Groupe de sécurité taré et plombé à 7 bar* | 65 Circuit basse température (chauffage par le sol par exemple) |
| 3 Soupape de sécurité chauffage 3 bar | 32 Pompe de bouclage sanitaire (facultative) | 68 Système de neutralisation des condensats |
| 8 Purgeur manuel | 33 Sonde de température ecs | 112a Sonde capteur solaire |
| 9 Vanne de sectionnement | 44 Thermostat limiteur 65 °C, à réarmement | 129 Duo-Tube |
| 21 Sonde extérieure | 68 Système de neutralisation des condensats | 131 Champ de capteurs solaires |
| 27 Clapet anti-retour | 51 Robinet thermostatique | |
| 28 Entrée eau froide sanitaire | | |

* obligatoire conformément aux règles de sécurité : nous préconisons des groupes de sécurité hydraulique à membrane portant la marque NF.

EMCS_10021

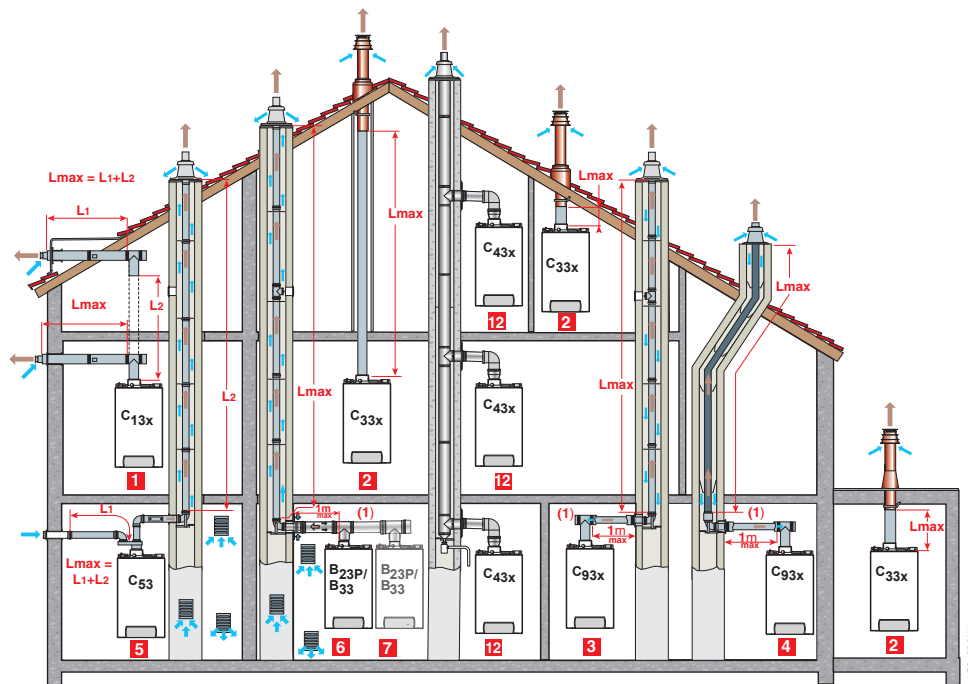
EMCS_10007

RENSEIGNEMENTS NÉCESSAIRES

À L'INSTALLATION

RACCORDEMENT AIR/FUMÉES

Pour la mise en œuvre des conduits de raccordement air/fumées et les règles d'installation, voir cahier "Fumisterie". Pour le détail des différentes configurations, voir cahier spécial "Fumisterie" ou Catalogue Tarif en vigueur.



- 1 CONFIGURATION C_{13x}:**
Raccordement air/fumées par l'intermédiaire de conduits concentriques à un terminal horizontal (dit ventouse)
- 2 CONFIGURATION C_{33x}:**
Raccordement air/fumées par l'intermédiaire de conduits concentriques à un terminal vertical (sortie de toiture)
ou
- 3 CONFIGURATION C_{93x}:**
Raccordement air/fumées par conduits concentriques en chaufferie, et simples en cheminée (air comburant en contre-courant dans la cheminée)
ou
- 4 Raccordement air/fumées par conduits concentriques en chaufferie et simples "flex" en cheminée (air comburant en contre-courant dans la cheminée)**
- 5 CONFIGURATION C₅₃:**
Raccordement air et fumées séparés par l'intermédiaire d'un adaptateur bi-flux et de conduits simples (air comburant pris à l'extérieur)
- 6 CONFIGURATION B_{23p}/B₃₃:**
Raccordement à une cheminée (air comburant pris dans la chaufferie).
- 12 CONFIGURATION C_{43x}:**
Raccordement à un conduit collectif (3CEp)

(1) Pour chaque mètre de conduit horizontal supplémentaire, retirer 1,20 m à la longueur verticale L_{max} indiquée dans le tableau ci-dessous.

TABLEAU DES LONGUEURS DES CONDUITS AIR/FUMÉES MAXIMALES ADMISSIBLES EN FONCTION DU TYPE DE CHAUDIÈRE

TYPE DE RACCORDEMENT AIR/FUMÉES

LMAX: LONGUEUR MAXIMALE ÉQUIVALENTE DES CONDUITS DE RACCORDEMENT EN MÈTRES

TYPE DE RACCORDEMENT AIR/FUMÉES	Ø	PMC-S				
		24	34	24/28 MI	30/35 MI	34/39 MI
Conduits concentriques raccordés à un terminal horizontal (PPS)	C _{13x} Ø 60/100 mm	9	5	9	5	5
	Ø 80/125 mm	20	20	20	20	20
Conduits concentriques raccordés à un terminal vertical (PPS)	C _{33x} Ø 60/100 mm	9	5	9	5	5
	Ø 80/125 mm	20	20	20	20	20
Conduits - concentriques en chaufferie, - simples dans la cheminée (air comburant en contre-courant) (PPS)	C _{93x} Ø 80/125 mm	20	20	20	20	20
	Ø 80 mm	20	20	20	20	20
Conduits - concentriques en chaufferie, - "flex" en cheminée (air comburant en contre-courant) (PPS)	C _{93x} Ø 80/125 mm	20	20	20	20	20
Adaptateur bi-flux et conduits air/fumées séparés simples (air comburant pris à l'extérieur) (PPS)	C ₅₃ Ø 60/100 mm sur 2 x 80 mm	35	28	40	28	38
En cheminée (rigide ou flex) (air comburant pris dans le local) (PPS)	B _{23p} /B ₃₃ Ø 80 mm (rigide)	40	40	40	40	40
	Ø 80 mm (flex)	40 (I)	40 (I)	40 (I)	40 (I)	38 (I)
Conduit collectif pour chaudière étanche 3 CE P	C _{43P}	Pour le dimensionnement d'un tel système, s'adresser au fournisseur du conduit 3 CE P				

(1) Δ: La hauteur maxi dans le conduit de fumées (Configuration B_{23p}/B₃₃) du coude support à la sortie ne doit pas excéder 25 m pour le PPS flex. Si des longueurs supérieures sont mises en œuvre, des colliers de fixation devront être rajoutés par tranche de 25 mètres.



BDR THERMEA France
S.A.S. au capital social de 229 288 696 €
57, rue de la Gare - 67580 Mertzwiller
Tél. 03 88 80 27 00 - Fax 03 88 80 27 99
www.dedietrich-thermique.fr