

TWINEO

Chaudière gaz au sol
à condensation



La simplicité accessible à tous.

FABRICANT FRANÇAIS
DEPUIS 1684



De Dietrich 



L'essentiel de la condensation : des économies en plus

- « Faire des économies, notre priorité »
- « Je veux une solution pratique et accessible pour ma maison »
- « Pour nous, le confort est un élément essentiel »
- « Je veux pouvoir piloter mon chauffage de manière précise et de n'importe où »



Profitez pour longtemps de la qualité De Dietrich

De Dietrich s'assure de la qualité et la fiabilité de ses produits et s'engage sur la durée. Avec l'option extension de garantie de 7 ans sur le corps de chauffe à prise d'effet suite à la garantie initiale de 3 ans, votre garantie est de 10 ans.

Conditions sur www.dedietrich-thermique.fr



Hydrogène





TWINEO

La technologie
condensation en toute
simplicité !

Rendement élevés
jusqu'à

110%

Jusqu'à

30%

d'économie d'énergie*
sur le chauffage
et **80% sur l'eau chaude**

Eau chaude à volonté

590 litres
par heure

avec un ballon de 100L

**60 à 80% de l'eau chaude
gratuite** avec la version solaire

*sur accord utilisateur

Faites des économies durables



Compatible gaz vert et hydrogène 20%, Twineo est votre alliée de demain pour un avenir durable. Ces technologies permettent de décarboner votre chauffage en limitant la production de CO₂ lors de la combustion.

- Rendement jusqu'à 110%
- Haute résistance à la corrosion
- Brûleur modulant en puissance de 22 à 100%



Hydrogène 20%



Eau chaude pure et à volonté



Bénéficiez de 60% à 80% d'économies d'énergie sur la production d'eau chaude en combinant votre Twinéo avec des panneaux solaires.

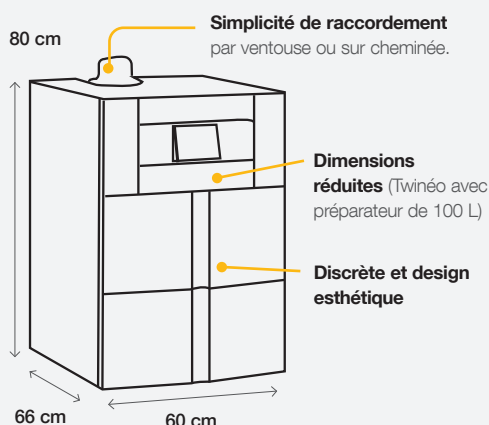
De plus, choisir le modèle en colonne permet de gagner de la place tout en optant pour une solution moins émettrice de CO₂.

- 590 litres d'eau chaude par heure, grâce à son ballon de 100 litres
- Grande durée de vie du ballon, protégé contre toute corrosion
- Reconstitution rapide du volume d'eau adapté à des soutirages répétés

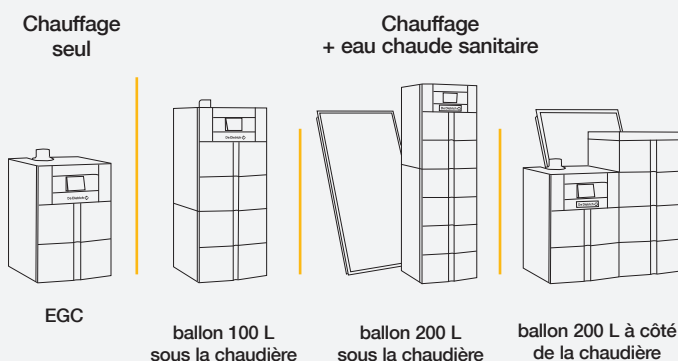


Installation et entretien : intégration facile

Compacte et adaptée à toutes les configurations grâce à la combinaison harmonieuse de la chaudière et du ballon



MODÈLES



Vous apprécierez sa simplicité d'utilisation

Régulation inicontrol

Twineo est équipée du tableau de commande Inicontrol :

- Afficheur digital pivotant de grande dimension pour une visibilité optimale
- Quatre boutons de commande, de réglages et d'accès aux menus
- Possibilité de prendre en compte les informations d'une sonde extérieure pour réaliser jusqu'à 5 % d'économies (en option)
- Thermostat d'ambiance programmable selon vos besoins et qui permet de visualiser vos consommations énergétiques conformément à la RE 2020 (en option)

Gardez le contrôle en toutes circonstances avec un tableau de commande simple d'utilisation



Thermostat modulant connecté smart TC°

- Gestion à distance du chauffage et de l'eau chaude depuis votre smartphone via notre application «De Dietrich Smart»
- Prise en main intuitive et simple d'utilisation
- Accès à distance avec alertes dysfonctionnements et affichage des codes d'erreurs pour un premier diagnostic

Economisez encore plus en associant un préparateur solaire



- Jusqu'à 50% d'eau chaude gratuite grâce à l'énergie solaire
- Préparateur solaire sous la chaudière ou juxtaposé avec des capteurs Inisol
- Solution multi-énergie avec un faible encombrement au sol et un design soigné
- Intégration parfaite dans une démarche RE 2020 en construction neuve
- Possibilité de produire de l'eau chaude avec un ballon solaire



Votre projet de chauffage

Déterminez vos besoins



H 85 cm
L 60 cm
P 66 cm
66 kg

EGC 25



H 141 cm
L 60 cm
P 73 cm
116 kg

EGC 25 /V 100 SL



H 197 cm
L 60 cm
P 73 cm
208 kg

EGC 25 /V 200 SSL



H 120 cm
L 120 cm
P 73 cm
218 kg

MI EGC 25/VE 200 SHL

PERFORMANCE
chauffage
et eau chaude



TYPE DE LOGEMENT
(appartement et maison)



**USAGE EAU CHAUDE
SANITAIRE**



FONCTIONS

Chauffage seul



Chauffage + eau chaude
à accumulation



PUISSANCE CHAUFFAGE

24,8 kW

24,8 kW

24,8 kW

24,8 kW

**PUISSANCE
EAU CHAUDE SANITAIRE**

28 kW

28 kW

28 kW

28 kW

**GAZ NATUREL
& PROPANE**



**RÉGULATION INICONTROL
THERMOSTAT SMART TC°**



OPTIONS

Régulations : Thermostat d'ambiance connecté, modulant ou sans fil, programmable filaire ou sans fil, non programmable, sonde extérieure

Ces informations sont données à titre indicatif pour des logements types. Il est impératif de se référer aux recommandations de votre installateur chauffagiste qui vous proposera la solution la mieux adaptée à votre projet.

*Avec équipement suivant : Sonde extérieure + thermostat d'ambiance modulant ou connecté. Sans cet équipement, la performance de chauffage est A

Bénéficiez d'aides financières et des certificats d'économie d'énergie



Retrouvez toutes ces informations sur notre site en flashant ce QR code.

Besoin d'un conseil ?

SERVICE CONSOMMATEURS

0 809 400 320

Service gratuit
+ prix appel

Votre installateur



BDR THERMEA FRANCE

S.A.S. au capital de 229 288 696 €

57 rue de la Gare - 67580 MERTZWILLER
RCS STRASBOURG 833 457 211

www.dedietrich-thermique.fr

De Dietrich