

KALI KO SPLIT

CHAUFFE-EAU THERMODYNAMIQUES



TWH SPLIT 3M FS...



TWH SPLIT 3M WH...

• TWH SPLIT 3M FS 200 E et 270 E :

Chauffe-eau thermodynamiques sur air extérieur à poser au sol avec appoint électrique de 2,4 kW

• TWH SPLIT 3M WH 150 E et 200 E :

Chauffe-eau thermodynamiques muraux sur air extérieur avec appoint électrique de 1,6 kW



Production eau chaude sanitaire



Module thermodynamique air/eau



ELEC.

Électricité (énergie fournie au compresseur)



ENR

Énergie renouvelable naturelle et gratuite

CONDITIONS D'UTILISATION

Température de fonctionnement du groupe extérieur :
-15 °C/+46 °C

Pression max. de service : 10 bar

Température max. de service : 75 °C

Indice de protection du module extérieur : IP 24

Indice de protection du préparateur : • TWH 3M FS... : IP 1B
• TWH 3M WH... : IP 24

Les chauffe-eau thermodynamiques TWH 3M FS... et TWH 3M WH... se présentent en 2 parties :

- un groupe frigorifique qui est à installer à l'extérieur,
- un préparateur à accumulation à installer à l'intérieur d'un local :
 - à poser au sol : TWH 3M FS
 - mural : TWH 3M WH

Les 2 unités sont reliées par des liaisons frigorifiques. Les TWH 3M FS... et TWH 3M WH... peuvent fonctionner sur air extérieur jusqu'à - 15 °C. Ils permettent le réchauffage de l'eau chaude sanitaire jusqu'à 65 °C et sont donc parfaitement adaptés au marché de l'habitat neuf et au marché de la rénovation pour le remplacement d'un chauffe-eau électrique. Ils sont équipés d'une résistance électrique de secours de 2,4 kW pour les TWH 3M FS... et de 1,6 kW pour les TWH 3M WH...

Un régulateur spécifique à fixer au mur permet : une programmation horaire, la gestion de l'appoint, un affichage des mesures liées au fonctionnement du groupe extérieur.



certificats disponibles sur :
www.lcie.fr

De Dietrich

PRÉSENTATION DE LA GAMME

Les chauffe-eau thermodynamiques à accumulation TWH 3M FS... permettent de prélever l'énergie présente dans l'air extérieur pour la préparation d'eau chaude sanitaire. Ils sont disponibles avec différents préparateurs ecs : soit muraux TWH 3M WH 150 E et 200 E, soit à poser au sol TWH 3M FS 200 E et 270 E.

Ils sont composés de 2 modules :





- un **module PAC** qui est installé à l'extérieur. Il est équipé, d'une poignée de transport, d'un compresseur, d'un évaporateur, d'un ventilateur, d'un filtre déshydrateur, d'un pressostat haute pression. Le circuit frigorifique permet, par le fluide frigorigène, de prélever l'énergie contenue dans l'air extérieur pour la transmettre au condenseur situé autour du préparateur ecs. Différentes options pour le montage du module extérieur sont disponibles (voir page 5)

- un **module intérieur composé d'un préparateur ecs SFS... (modèle à poser) ou SWH... (modèles muraux)**. Celui-ci est à installer à l'intérieur dans un local hors gel. Il est équipé : d'une résistance électrique de secours en stéatite de 2,4 kW pour les SFS... et blindée de 1,6 kW pour les SWH..., d'une cuve émaillée protégée par une anode en magnésium, d'un thermostat de sécurité, d'un raccord diélectrique.

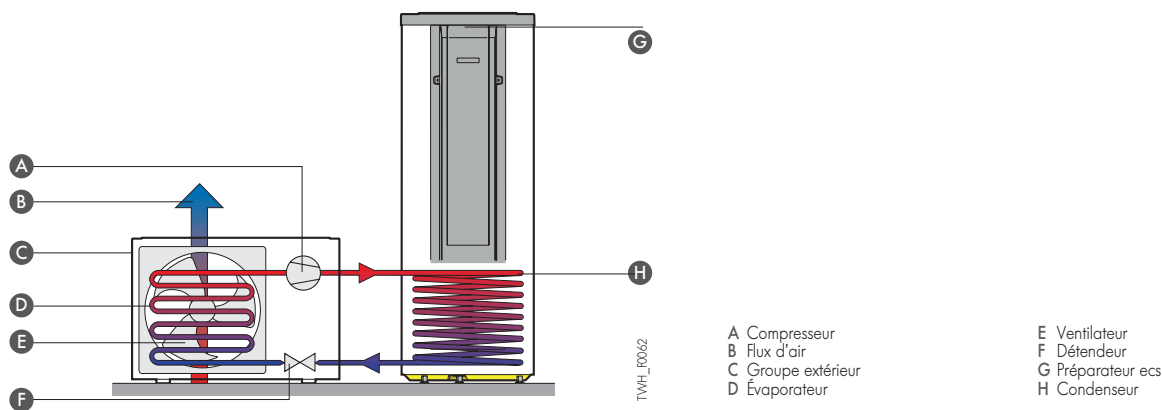
Le module extérieur est relié au préparateur ecs par des conduits frigorifiques qui sont à commander séparément. (voir options page 5)

Les TWH 3M FS... et WH... sont livrés avec un afficheur mural déporté (avec 20 m de câble) spécifique à connecter sur le module extérieur et qui permet : une programmation horaire, la gestion de l'appoint (avec ou sans résistance électrique), la gestion de l'appoint de nuit, l'identification des défauts grâce à un affichage des codes erreur. Ils intègrent également la fonction hybride ou optimisée.

LES DIFFÉRENTS MODÈLES PROPOSÉS

		CHAUFFE-EAU THERMODYNAMIQUE	MODÈLE	CAPACITÉ L	RÉFÉRENCE
 	<p>Avec pompe à chaleur sur air extérieur pour de l'eau chaude sanitaire jusqu'à 65 °C</p> <p>À poser au sol Avec résistance électrique de sécurité de 2,4 kW</p>		TWH SPLIT 3M FS 200 E	200	7818615
			TWH SPLIT 3M FS 270 E	270	7818616
 	<p>Avec pompe à chaleur sur air extérieur pour de l'eau chaude sanitaire jusqu'à 65 °C</p> <p>Mural Avec résistance électrique de sécurité de 1,6 kW</p>		TWH SPLIT 3M WH 150 E	150	7818603
			TWH SPLIT 3M WH 270 E	200	7818604

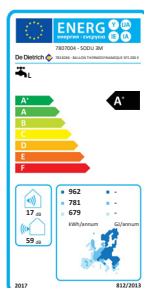
PRINCIPE DE FONCTIONNEMENT



ETIQUETAGE ÉNERGÉTIQUE

Les chauffe-eau thermodynamiques sont livrés avec leurs étiquettes énergétiques ; celles-ci comportent de nombreuses informations : efficacité énergétique, consommation annuelle d'énergie, nom du fabricant, niveau sonore...

Téléchargez les fiches produits et étiquettes énergétiques avec notre outil de calcul et de génération d'étiquette en ligne sur <https://erp.bdrthermea.com/>



CARACTÉRISTIQUES TECHNIQUES

Pression max. de service: 10 bar
Plage de réglage de consigne d'ecs: 38-75 °C

Température d'air pour fonctionnement PAC: - 15 à + 46 °C

• TWH SPLIT 3M FS 200 E ET 270 E

CHAUFFE-EAU THERMODYNAMIQUES	TWH SPLIT 3M	FS 200 E	FS 270 E
Volume de stockage (V)	l	215	270
Puissance (groupe extérieur) avec une température de l'air extérieur de + 7 °C	W	1880	1830
Puissance électrique absorbée (groupe extérieur)	We	900	900
Cycle de soutirage selon NF EN 16147		L	XL
COP (1)		3,13	3,40
Durée de mise en température (1)	h	5 h 40	7 h 19
Volume d'eau mitigée à 40°C (V40) (1)	l	304,4	383,3
Puissance électrique absorbée en régime stabilisé (Pes) (1) (4)	W	31	32
Efficacité énergétique pour l'E.C.S. (Eta_{wh})	%	131	141
Coefficient de pertes thermiques (UA _S)	W/K	2,84	2,97
Débit d'air maximum	m ³ /h	1300	1300
Puissance résistance électrique	W	2400	2400
Tension d'alimentation/Disjoncteur	V/A	230 V Mono/16	230 V Mono/16
Longueur du raccordement frigorifique (min./max.)	m	2/30	2/30
Distance max./dénivelé max. entre module extérieur et préparateur	m	15	15
Niveau de puissance acoustique L _{wa} à l'extérieur (3)	dB(A)	59	59
Niveau de puissance acoustique L _{wa} à l'intérieur (3)	dB(A)	17	17
Niveau de pression acoustique L _{pa} du groupe extérieur (5)	dB(A)	42	42
Niveau de pression acoustique L _{pa} à l'intérieur (5)	dB(A)	6	6
Fluide frigorigène R 134 A	kg/tCO ₂ e	1,6/2,28	1,6/2,28
Poids à vide du groupe extérieur	kg	30	30
Poids à vide du préparateur d'E.C.S.	kg	70	82

• TWH SPLIT 3M WH 150 E ET 200 E

CHAUFFE-EAU THERMODYNAMIQUES	TWH SPLIT 3M	WH 150 E		WH 200 E	
Volume de stockage (V)	l	150		200	
Puissance (groupe extérieur) avec une température de l'air extérieur de + 7 °C	W	1750		1750	
Puissance électrique absorbée (groupe extérieur)	We	900		900	
Cycle de soutirage selon NF EN 16147		M	L	M	L
COP (1)		2,68	2,99	2,57	2,92
Durée de mise en température (1)	h	4 h 41	4 h 42	6 h 03	6 h 10
Volume d'eau mitigée à 40°C (V40) (1)	l	214	210	284	283
Puissance électrique absorbée en régime stabilisé (Pes) (1) (4)	W	14	14	16	16
Efficacité énergétique pour l'E.C.S. (Eta_{wh})	%	111	122	107	119
Coefficient de pertes thermiques (UA _S)	W/K	1,14	1,05	1,35	1,22
Débit d'air maximum	m ³ /h	1300		1300	
Puissance résistance électrique	W	1600		1600	
Tension d'alimentation/Disjoncteur	V/A	230 V Mono/16		230 V Mono/16	
Longueur du raccordement frigorifique (min./max.)	m	2/30		2/30	
Distance max./dénivelé max. entre module extérieur et préparateur	m	15		15	
Niveau de puissance acoustique L _{wa} du groupe extérieur (3)	dB(A)	59		59	
Niveau de puissance acoustique L _{wa} à l'intérieur (3)	dB(A)	17		17	
Niveau de pression acoustique L _{pa} du groupe extérieur (5)	dB(A)	42		42	
Niveau de pression acoustique L _{pa} à l'intérieur (5)	dB(A)	6		6	
Fluide frigorigène R 134 A	kg / tCO ₂ e	1,6 / 2,28		1,6 / 2,28	
Poids à vide du module PAC extérieur	kg	30		30	
Poids à vide du préparateur ecs	kg	62		75	

(1) Valeur obtenue avec une température d'air extérieur de + 7 °C et une température d'entrée d'eau de 10 °C, selon le CDC LCIE n°103-15/D : 2022 basé sur la norme NF EN 16147 avec 5 m de longueur de liaison frigorifique sur 0 mètre de dénivelé.

(3) Valeur obtenue à une température d'air de + 7 °C en moyenne sur une chauffe de 10 à 55 °C selon la norme NF EN 12102-2.

(4) La puissance électrique consommée sans utilisation d'eau chaude.

(5) Mesuré à 2 m.

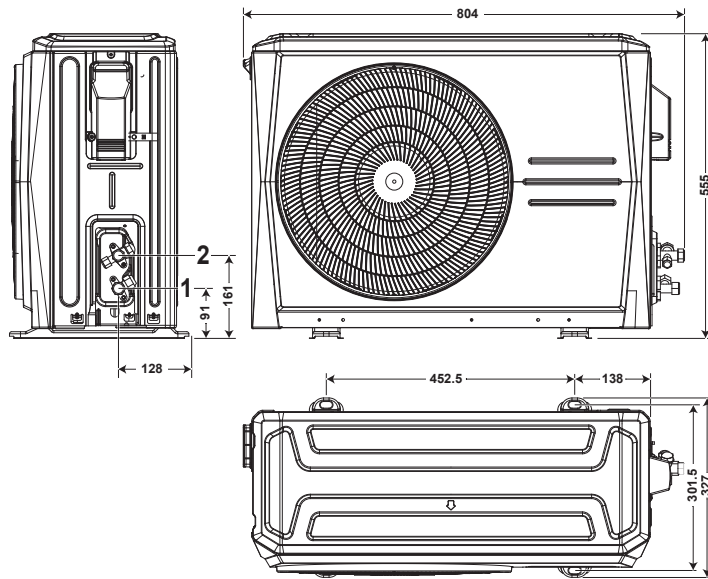
CARACTÉRISTIQUES TECHNIQUES

DU MODULE EXTÉRIEUR ET DU PRÉPARATEUR

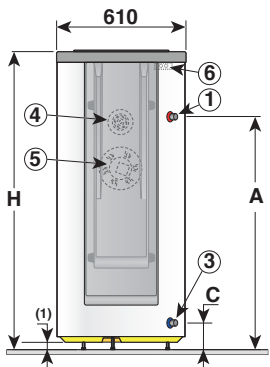
DIMENSIONS PRINCIPALES (EN MM ET POUCHES)

MODULE EXTÉRIEUR

- ① Raccord liquide frigo 1/4" ligne liquide
- ② Raccord liquide gaz 3/8" ligne gaz

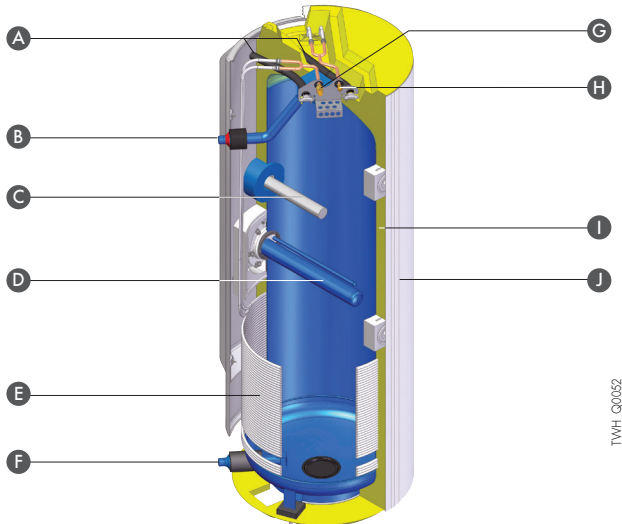


PRÉPARATEUR À POSER AU SOL SFS... (MODULE INTÉRIEUR)



SFS	200 E	270 E
A (mm)	1070	1383
C (mm)	250	250
H (mm)	1377	1690

- ① Sortie eau chaude sanitaire Isans ou avec raccord diélectrique G 3/4"
- ② Entrée eau froide sanitaire Isans raccord diélectrique G 3/4"
- ③ Anode en magnésium
- ④ Résistance électrique 2400 W
- ⑤ Raccords frigorifiques 3/8" et 1/4" flare
- (I) pieds réglables jusqu'à 10 mm

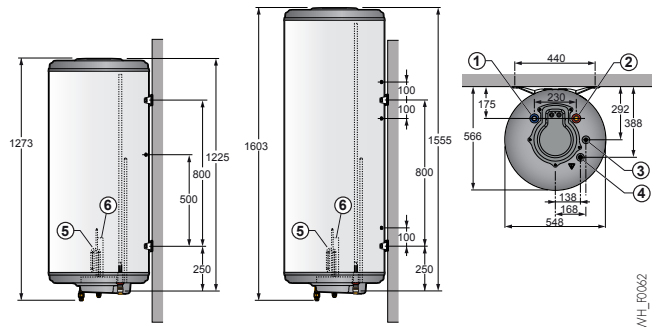


- A Gaine de passage câble sonde et câble 230V
- B Sortie eau chaude sanitaire
- C Anode magnésium
- D Résistance électrique stéatite
- E Tube condenseur
- F Entrée eau froide sanitaire
- G Connexion de la liaison frigorifique 3/8" flare
- H Connexion de la liaison frigorifique 1/4"
- I Isolation
- J Habillage

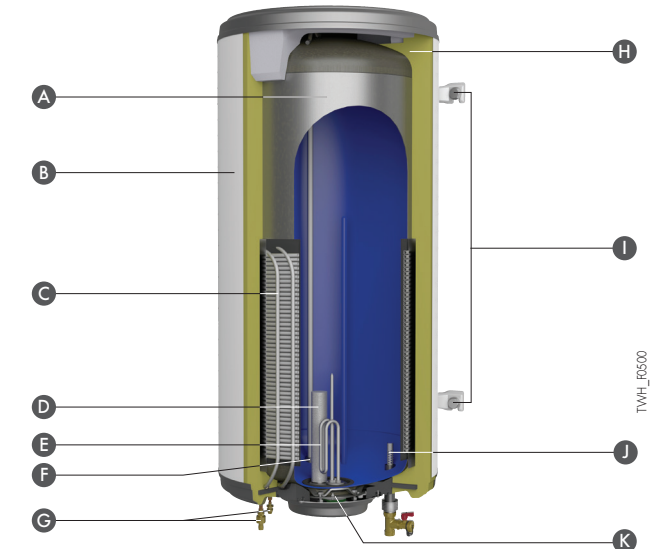
PRÉPARATEUR MURAL SWH... (MODULE INTÉRIEUR)

• SWH 150 E

• SWH 200 E



- ① Sortie eau chaude sanitaire G 3/4" Isans ou avec raccord diélectrique
- ② Entrée eau froide sanitaire G 3/4" Isans raccord diélectrique
- ③ Raccords frigorifiques 3/8" et 1/4" flare
- ④ Raccords frigorifiques 3/8" et 1/4" flare avec raccord diélectrique
- ⑤ Anode en magnésium
- ⑥ Résistance électrique 1600 W
- (I) Pieds livrés réglables de 10 à 21 mm



- A Cuve émaillée
- B Habillage tôle
- C Tube condenseur
- D Anode magnésium
- E Résistance électrique
- F Sortie ecs
- G Connexion liaisons frigorifiques
- H Isolation en mousse polyuréthane
- I Étriers de fixation au mur; différentes positions sont possibles, voir schéma dimensionnel ci-contre
- J Entrée eau froide
- K Tampon de visite

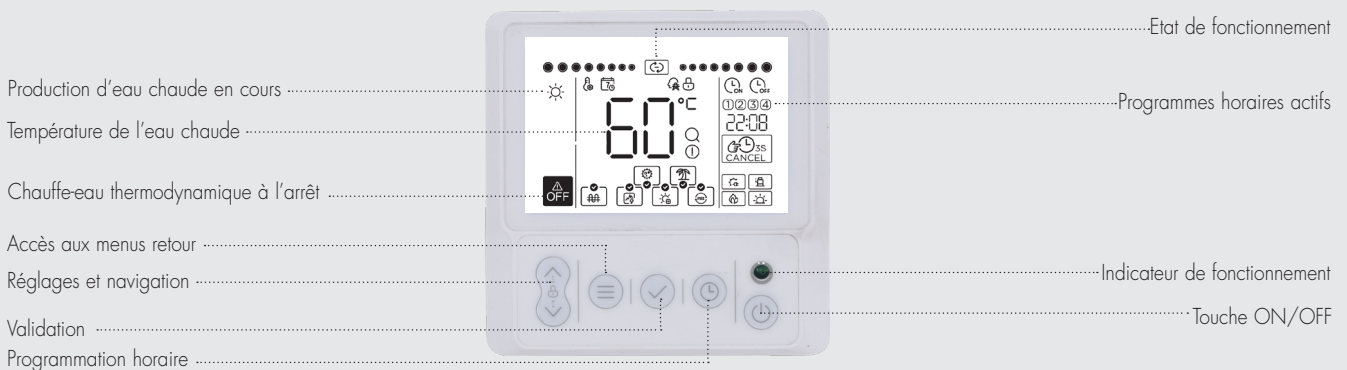
TABLEAU DE COMMANDE

PRÉSENTATION DU TABLEAU DE COMMANDE

Le tableau de commande équipant les chauffe-eau thermodynamiques TWH 3M FS... et TWH 3M WH... consiste en une régulation programmable d'utilisation simple et intuitive, déportable pour être montée au mur à l'endroit souhaité. Elle se connecte sur le module extérieur, elle est livrée avec un câble de 20 m. Elle permet :

- le réglage de la consigne d'ecs,
- le réglage de la température d'autorisation de l'appoint électrique,
- le réglage de l'hystérésis de déclenchement,
- la programmation de 2 plages horaires.

L'afficheur est largement dimensionné avec une visualisation simple et intuitive des programmations horaires, de la température de consigne, de la température en temps réel, de l'heure. L'afficheur permet également de consulter les différents paramètres du module extérieur comme la température des différentes sondes, les intensités, l'état de fonctionnement du compresseur.



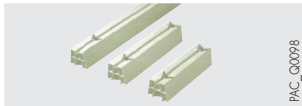
LES OPTIONS

DES CHAUFFE-EAU THERMODYNAMIQUES



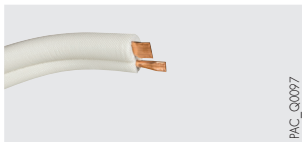
SUPPORT DE FIXATION MURAL + PLOTS ANTIVIBRATILES COLIS EH95 - RÉFÉRENCE : 100011222

Ce kit permet de fixer le groupe extérieur au mur. Il est muni de plots antivibratiles permettant de limiter les transmissions des vibrations.



SUPPORT POUR POSE DU GROUPE EXTÉRIEUR AU SOL COLIS EH112 - RÉFÉRENCE : 100012533

Support en PVC dur et résistant, pour montage du groupe extérieur au sol. Les vis, rondelles et écrous sont compris pour un montage facile et rapide.



LIAISONS FRIGORIFIQUES ISOLÉES :

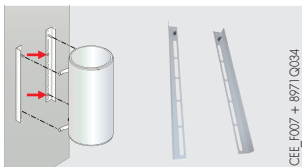
- LONGUEUR 5 M - COLIS EH569 - RÉFÉRENCE : 7627741
- LONGUEUR 10 M - COLIS EH570 - RÉFÉRENCE : 7627742
- LONGUEUR 20 M - COLIS EH589 - RÉFÉRENCE : 7629725

Tube cuivre isolé de haute qualité limitant les pertes thermiques et la condensation.



TRÉPIED POUR CHAUFFE-EAU THERMODYNAMIQUES MURAUX TWH 3M WH... RÉFÉRENCE : 89788949

La mise en place d'un chauffe-eau thermodynamique mural sur un trépied ne peut se faire que si celui-ci peut aussi être fixé au mur à l'aide de l'étrier d'accrochage pour garantir la stabilité de l'ensemble.



KIT DE TRANSFERT D'ENTRAXE POUR CHAUFFE-EAU THERMODYNAMIQUES MURAUX TWH 3M WH... RÉFÉRENCE : 100019794

En cas de remplacement d'un chauffe-eau existant par un chauffe-eau thermodynamique avec des distances entre les étriers de fixation différentes, l'utilisation de ce kit permettra d'éviter le perçage de nouveaux trous de fixation. Le kit est constitué de 2 équerres avec trous oblongs pour la reprise sur des fixations existantes.



ANODE À COURANT AUTO-ADAPTATIF - COLIS AJ173 - RÉFÉRENCE : 7713456

Les anodes ACI ou à courant imposé sont prévues pour les zones où l'eau est très agressive ($T_h < 14^\circ \text{f}$). Elles permettent une protection permanente sans suivi ou visite de l'anode. Le témoin de fonctionnement du boîtier électrique à brancher sur une prise de courant classique informe de l'état de protection en continu.



SUPPORT DE POSE AU SOL EN CAOUTCHOUC - COLIS EH879 RÉFÉRENCE : 7694974

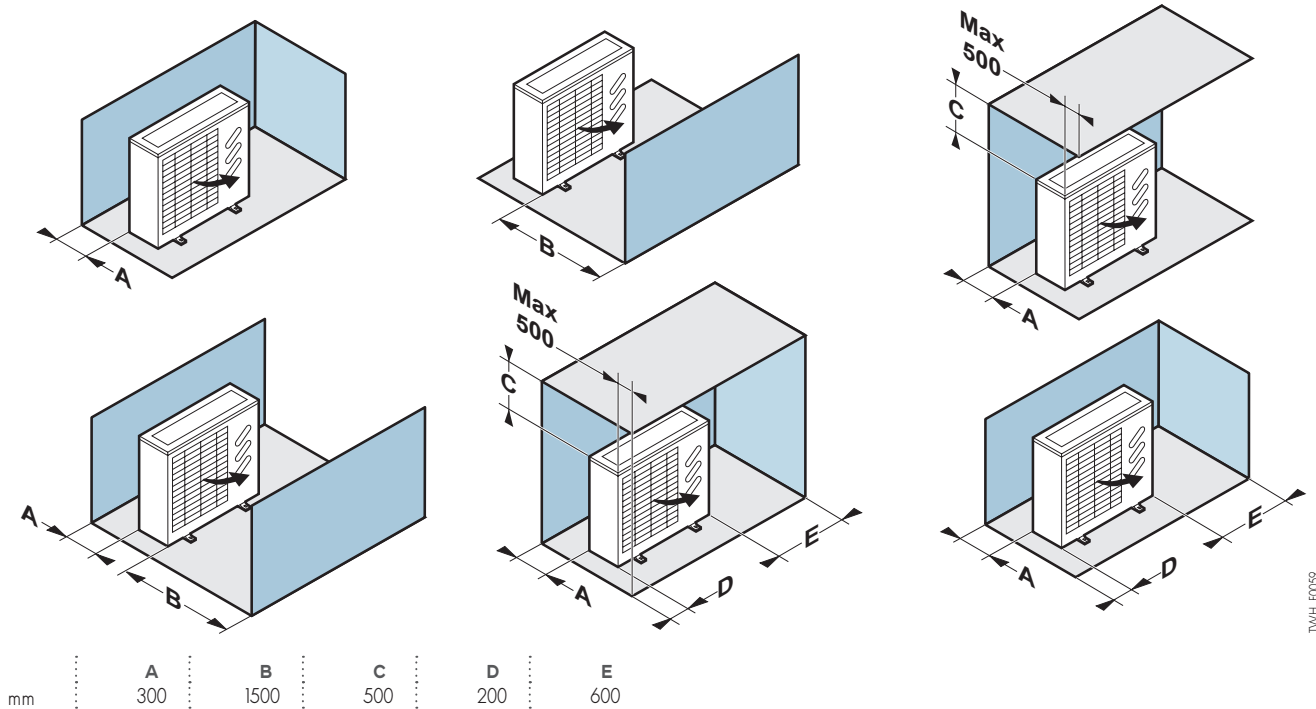
Pour le groupe extérieur.

RENSEIGNEMENTS NÉCESSAIRES

À L'INSTALLATION

IMPLANTATION DU GROUPE EXTÉRIEUR

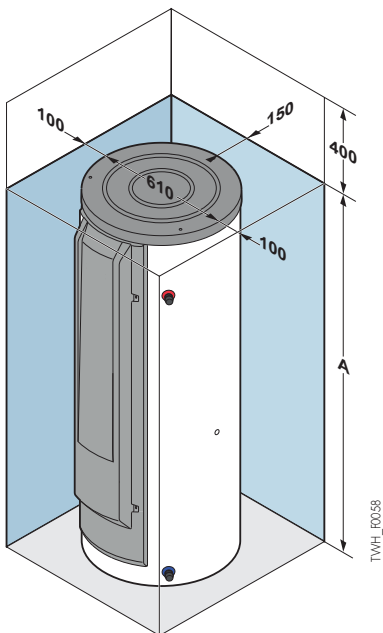
- Le groupe extérieur des chauffe-eau thermodynamiques TWH 3M FS... et TWH 3M WH... est installé à proximité de la maison, sur une terrasse, en façade ou dans un jardin. Il est prévu pour fonctionner sous la pluie mais peut également être implanté sous un abri aéré.
- Le groupe extérieur doit être installé à l'abri des vents dominants qui peuvent influencer les performances de l'installation.
- Il est recommandé de positionner le groupe au-dessus de la hauteur moyenne de neige de la région où il est installé.
- L'emplacement du groupe extérieur est à choisir avec soin afin qu'il soit compatible avec les exigences de l'environnement: intégration dans le site, respect des règles d'urbanisme ou de copropriété.
- Aucun obstacle ne doit gêner la libre circulation de l'air sur l'échangeur à l'aspiration et au soufflage, il est donc nécessaire de prévoir un dégagement tout autour de l'appareil qui permettra également d'effectuer les opérations de raccordement, de mise en service et d'entretien (voir schémas d'implantation ci-dessous).



TWH_F0059

DISTANCES MINIMALES D'IMPLANTATION À RESPECTER (mm)

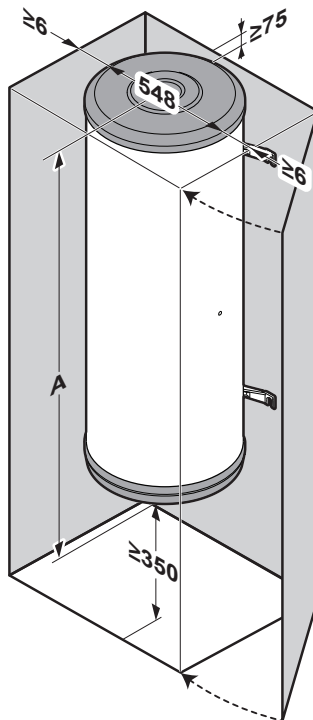
• TWH 3M FS...



TWH_F0058

A (mm)	SFS 200 E	SFS 270 E
	1377	1690

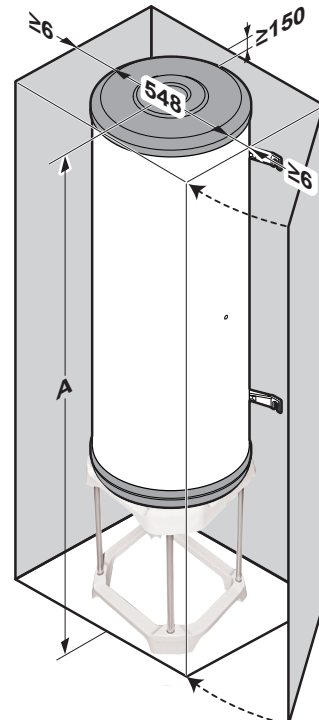
• TWH 3M WH... sans trépiéd



SWH_F0001

A (mm)	SWH 150 E	SWH 200 E
	1273	1603

• TWH 3M WH... avec trépiéd (option)



SWH_F0002

A (mm)	SWH 150 E	SWH 200 E
	1745	2075

REMARQUE: les préparateurs SWH... peuvent parfaitement être intégrés dans un placard de 600 x 600 mm.

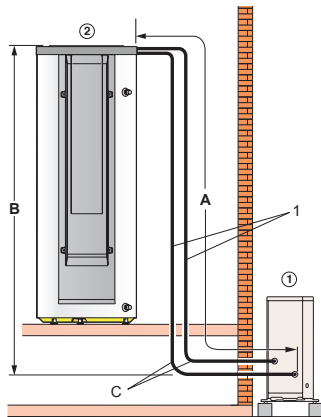
RENSEIGNEMENTS NÉCESSAIRES

À L'INSTALLATION

DISTANCES DE RACCORDEMENT ENTRE MODULE EXTÉRIEUR ET PRÉPARATEUR ECS

Pour assurer un bon fonctionnement du chauffe-eau thermodynamique TWH 3M FS... et TWH 3M WH..., les longueurs de raccordement suivantes entre le groupe extérieur et le préparateur ecs sont à respecter.

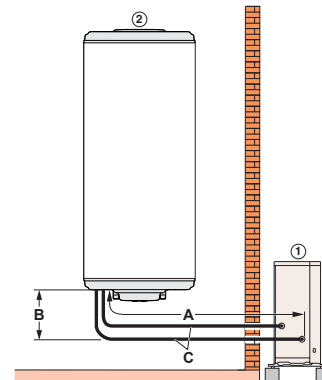
TWH 3M FS...



TWH_F0065A

- A Distance de connexion : - minimale : 2 m*
- maximale : 20 m
- B Différence de hauteur maximale : 15 m
- C Nombre maximum de coudes : 15, Rayon de courbure à respecter : 38 cm

TWH 3M WH...



SWH_F0003

- ① Groupe extérieur
- ② Préparateur ecs
- 1 Liaisons frigorifiques
- * Si la longueur du raccordement est inférieure à 2 m, des nuisances sonores peuvent apparaître

INTÉGRATION ACOUSTIQUE DU MODULE EXTÉRIEUR

DÉFINITIONS

Les performances acoustiques des groupes extérieurs sont définies par les 2 grandeurs suivantes :

- La puissance acoustique L_w exprimée en dB(A) : elle caractérise la capacité d'émission sonore de la source indépendamment de son environnement. Elle permet de comparer des appareils entre eux.
- La pression acoustique L_p exprimée en dB(A) : c'est la grandeur qui est perçue par l'oreille humaine, elle dépend de paramètres comme la distance par rapport à la source, la taille et la nature des parois du local. Les réglementations se basent sur cette valeur.

NUISANCE SONORE

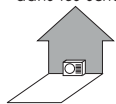
La réglementation concernant le bruit du voisinage se trouve dans le décret du 31/08/2006 et dans la norme NF S 31-010. La nuisance sonore est définie par l'émergence qui est la différence entre le niveau de pression acoustique mesuré lorsque l'appareil est à l'arrêt comparé au niveau mesuré lorsque l'appareil est en fonctionnement au même endroit.

La différence maximale autorisée est :

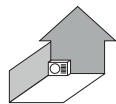
- le jour (7h-22h) : 5 dB(A)
- la nuit (22h-7h) : 3 dB(A)

RECOMMANDATIONS POUR L'INTÉGRATION ACOUSTIQUE DU MODULE EXTÉRIEUR

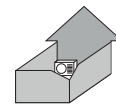
- Ne pas le placer à proximité de la zone nuit,
- Éviter la proximité d'une terrasse, ne pas installer le module face à une paroi. L'augmentation du niveau de bruit due à la configuration d'installation est représentée dans les schémas ci-dessous :



Le module placé contre un mur : + 3 dB(A)



Le module placé dans un coin : + 6 dB(A)



Le module placé dans une cour intérieure : + 9 dB(A)

HPI_F0029

- les différentes dispositions ci-dessous sont à proscrire :



La ventilation dirigée vers la propriété voisine



Le module disposé à la limite de propriété



Le module placé sous une fenêtre

HPI_F0029

- Afin de limiter les nuisances sonores et la transmission des vibrations, nous préconisons :
 - l'installation du module extérieur sur un châssis métallique ou un socle d'inertie. La masse de ce socle doit être au minimum 2 fois la masse du module et il doit être indépendant du bâtiment. Dans tous les cas il faut monter des plots anti-vibratiles pour diminuer la transmission des vibrations.
 - Pour la traversée de parois des liaisons frigorifiques, l'utilisation de fourreaux adaptés,
 - Pour les fixations, l'utilisation de matériaux souples et anti-vibratiles,
 - La mise en place, sur liaisons frigorifiques, de dispositifs d'atténuation des vibrations comme des boucles, des lyres ou des coudes.
- Il est également recommandé de mettre en place un dispositif d'atténuation acoustique sous forme :
 - d'un absorbant mural à installer sur le mur derrière le module,
 - d'un écran acoustique : la surface de l'écran doit être supérieure aux dimensions du module extérieur et doit être positionné au plus près de celui-ci tout en permettant la libre circulation d'air. L'écran doit être en matériau adapté comme des briques acoustiques, des blocs de béton revêtus de matériaux absorbants. Il est également possible d'utiliser des écrans naturels comme des talus de terre.

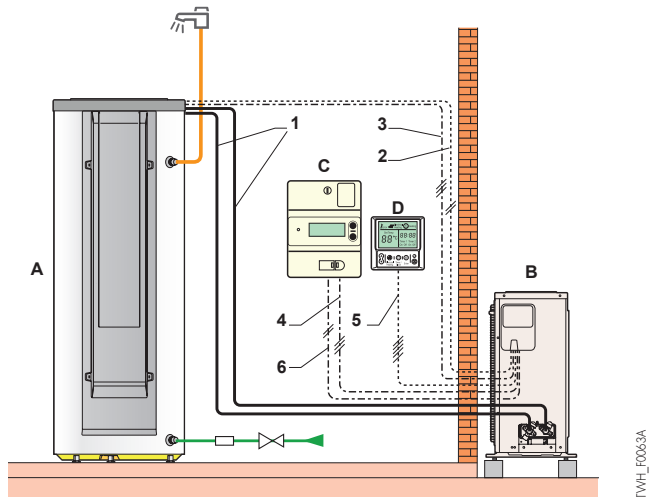
RENSEIGNEMENTS NÉCESSAIRES

À L'INSTALLATION

RACCORDEMENT ÉLECTRIQUE

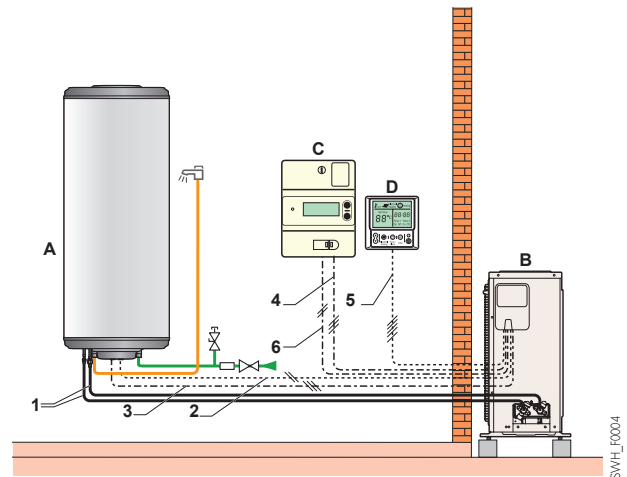
Le raccordement électrique doit être conforme à la norme NFC 15100. Le chauffe-eau doit être alimenté par un circuit électrique en 230 V/50 Hz comportant un interrupteur omnipolaire à distance d'ouverture > 3 mm et protégé avec un disjoncteur de 16 A. La connexion des différents éléments est représentée sur le dessin ci-dessous.

TWH 3M FS...



- A Préparateur d'eau chaude sanitaire
- B Groupe extérieur
- C Coffret électrique (la protection différentielle et le disjoncteur 16A ne sont pas représentés)
- D Afficheur
- 1 Liaison frigorifique

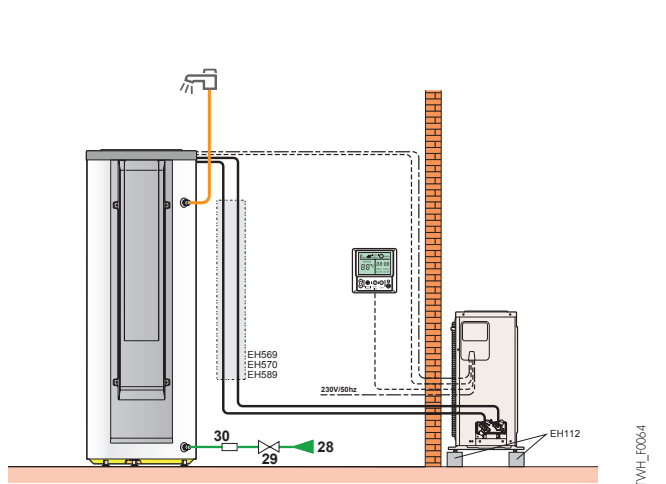
TWH 3M WH...



- 2 Sonde de température ecs
- 3 Câble d'alimentation résistance électrique 3 x 2,5 mm² (longueur maximale: 20 m)
- 4 Câble d'alimentation générale 3 x 2,5 mm² (longueur maximale: 20 m)
- 5 Câble de communication afficheur
- 6 Signal heures creuses / heures pleines

EXEMPLES D'INSTALLATIONS

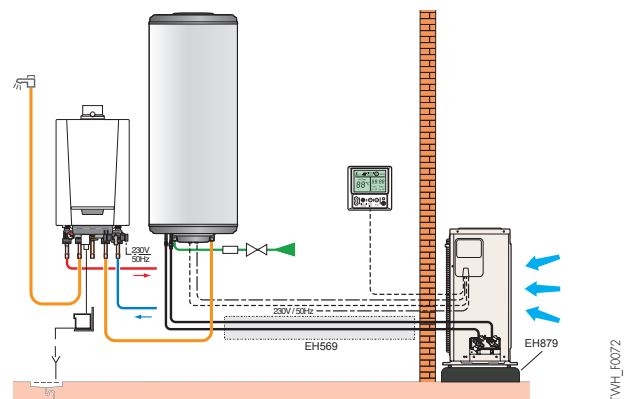
TWH 3M FS...



- 28 Entrée eau froide sanitaire
- 29 Réducteur de pression

TWH 3M WH...

solution optimisée RE 2020



- 30 Groupe de sécurité taré et plombé à 7 bar



BDR THERMEA France
S.A.S. au capital social de 229 288 696 €
57, rue de la Gare - 67580 Mertzwiller
Tél. 03 88 80 27 00 - Fax 03 88 80 27 99
www.dedietrich-thermique.fr

